

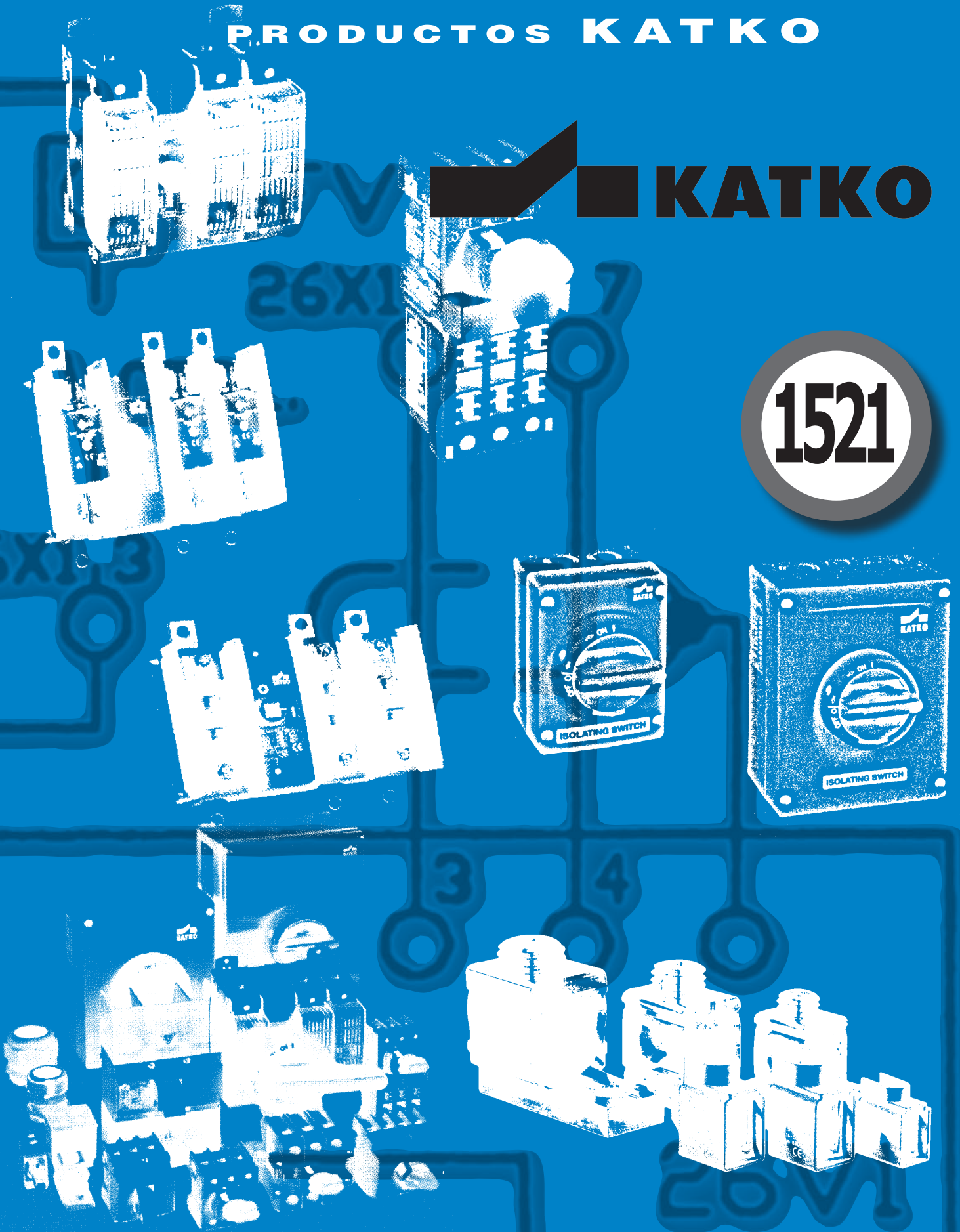
WÖHNELEC, S.A.

TARIFA 2021

PRODUCTOS KATKO



1521



PRODUCTOS KATKO

KATKO es el nombre de una empresa familiar finlandesa creada en 1941. En 1946, después de la Segunda Guerra Mundial, se especializó en la fabricación de material eléctrico de elevada calidad. Actualmente KATKO dispone de los más modernos sistemas de fabricación y verificación de sus productos. Sus interruptores podemos encontrarlos en cualquier instalación industrial del mundo en donde se exija fiabilidad y elevadas prestaciones como en las industrias petrolíferas, papeleras, químicas, energías renovables, buques, etc.



WÖHNELEC, S.A.

Enero 2021

una marca de garantía



KATKO

• CARACTERISTICAS TECNICAS.....	4 y 5
• INTERRUPTORES ROTATIVOS KU y VK.....	6 y 7
• ACCESORIOS PARA KU y VK.....	8, 9 y 10
• INTERRUPTORES MONTADOS EN CAJA y COTAS.....	11 y 12
• NOVEDADES (Páginas Centrales)	13
• INTERRUPTORES para ENERGIA FOTOVOLTAICA hasta 200 A 1000 V cc.....	14 y 15
• INTERRUPTORES para ENERGIA FOTOVOLTAICA hasta 32 A 1200 V cc SUELTOS y EN CAJA	16 y 17
• INTERRUPTORES KD, KDM y KDA hasta 32 A.....	18
• INTERRUPTORES EVA.....	19
• CARACTERISTICAS TECNICAS VKE y COTAS	20, 21 y 22
• CARACTERÍSTICAS TECNICAS KVKE y COTAS	23, 24 y 25
• BORNES DE CU/AL	26 y 27
• CAJAS MURALES METALICAS DD y EE	28
• OTROS PRODUCTOS ELECTRICOS DE SUMINISTRO NORMAL	29
• CONDICIONES GENERALES DE VENTA.....	30

Características Técnicas

Interruptores

Un interruptor manual está preparado para conectar, soportar e interrumpir corriente en condiciones normales de circuito. Puede incluir condiciones especificadas de sobrecargas y también soportar corrientes durante un tiempo especificado en unas condiciones anormales del circuito como por ejemplo un cortocircuito.

NOTA: Un interruptor tiene que estar preparado para soportar cortocircuitos pero no para interrumpirlos.

Seccionadores

Un interruptor manual que en la posición de abierto cumple con los requisitos especificados para la función de aislamiento. Interruptor: (definición de trabajo) Aparato sin capacidad de cerrar ni abrir cargas.

Interruptor en carga

Un interruptor capacitado para iniciar, soportar e interrumpir corriente bajo condiciones normales de circuito y que, en la posición de abierto, cumple con las especificaciones (normas) de aislamiento para seccionadores.

Interruptor con fusibles

Un interruptor en el que uno o más polos tiene un fusible en serie en una unidad combinada (compuesta).

Categoría de utilización

Categoría de utilización	Uso/Aplicación
AC20	Conecta y desconecta sin carga
AC21	Interrumpe (desconecta) cargas óhmicas, incluso moderadas sobrecargas
AC22	Interrumpe (desconecta) cargas mixtas, cargas inductivas y óhmicas, incluso sobrecargas
AC23	Interrumpe (desconecta) cargas de motor u otras cargas inductivas de un valor más elevado

Protección contra sobretensión (ver nuestro catálogo nº 14)

U_{imp} (resistencia a los impulsos de tensión) define el uso del dispositivo en una condición anormal de la red con sobretensión debido por ejemplo a rayos (relámpagos) en redes de alta tensión, etc.

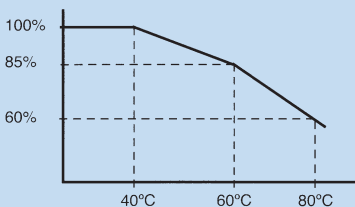
Esta característica define también la calidad del dispositivo eléctrico.

La protección por sobretensión está asegurada si se elige el equipo de acuerdo al U_{imp} . La categoría de uso de la resistencia de 4 impulsos a 400V/690V (IEC 60 364-4-44) es:

Categoría	U_{imp}	Aplicaciones
1	2,5 kV	Equipos especialmente protegidos.
2	4 kV	Herramientas portátiles, motores, etc.
3	6 kV	Equipos situados en redes de distribución.
4	8 kV	Equipos situados al principio de la instalación.

El ratio U_{imp} para la mayoría de interruptores de KATKO es 8 kV.

Temperatura de trabajo



La temperatura de trabajo normal para los interruptores KATKO está situada entre -20° y +40° C. Para temperaturas superiores a 40° C tiene que ser modificado adecuadamente. El gráfico muestra la carga máxima en función a la temperatura ambiente. La temperatura máxima de trabajo en uso continuado es +80° C.

Conformidad a las normas

Los interruptores KATKO están diseñados para cumplir con las normas nacionales e internacionales.

Interruptores testados según IEC 60 947-3.

Valores R.M.S. (resistencia a cortocircuito) 50 kA Certificados CCA; CB.

Listado UL, cUL (UL 508).

Soporte de fusible según IEC 60269/UL 512.

AC23/690V

Características Técnicas Interruptores KU, KUE, VKA y EVA

Interruptores rotativos		16 A	25 A	40 A	63 A	80 A	125 A		160 A	200 A		250 A		
		KU / KUE						KU / KUE	VKA / EVA	VKA / EVA	VKA	EVA	VKA	EVA
Tensión de aislamiento	U_i (V)	690	690	690	690	690	690	690	690	1000	690	1000	690	
Intensidad de trabajo convencional	I_{th} (A)	25	40	63	80	100	125	160	200	200	200	250	250	
Valores nominales con sección del cable mm ²		4	10	16	25	35	50	70	95	95	95	120	120	
Tabla de intensidad asignada de empleo según necesidades	I_e (A)													
	AC-21	400/415V	25	40	63	80	100	125	160	200	200	200	250	250
		500V	25	40	63	80	100	125	160	200	200	-	250	-
		690V	25	40	63	80	100	125	160	200	200	-	250	-
	AC-22	400/415V	16	25	40	63	80	125	125	160	200	200	250	250
		500V	16	25	40	63	80	80	125	160	-	-	-	-
		690V	16	25	40	63	80	80	125	160	-	-	-	-
	AC-23	400/415V	16	25	32/25	40	63	63	80	135/125	200	160	250	200
		500V	16	25/20	32/20	40/32	40/32	40/32	80	*125/105	-	-	-	-
		690V	16	25/20	32/20	40/32	40/32	40/32	80	*125/105	-	-	-	-
	Potencia asignada de empleo para motores trifásicos (1500 rpm)	(kW)												
		400/415V	7,5	11	15/11	22	30	30	45	75	110	75	132	90
500V		7,5	15/11	22/11	30/22	30/22	30/22	55	75	-	-	-	-	
690V		11	22/15	30/15	37/30	37/30	37/30	55	90	-	-	-	-	

Intensidades de cortocircuito admisibles

Intensidad de los fusibles a instalar para la protección en serie	(A)	63	63	63	80	80	125	160	160	250	250	250	250	
Valor de resistencia a cortocircuito	I_k (kA)	50	50	50	50	50	30	50	50	50	50	50	50	
Intensidad de cresta	(kA)	7,2	7,2	7,2	8,7	8,7	10	15	15	22	21	22	21	
Intensidad máxima soportable en un cortocircuito	I_{cm} (kA) 690V	2,5	2,5	2,5	3,3	3,3	3,3	5,1	5,1	7 ⁺	7 ⁺	7 ⁺	7 ⁺	
Intensidad máxima de apertura por corto tiempo (1 S)	I_{cw} (kA) 690V	1,7	1,7	1,7	2,3	2,3	2,3	3,5	3,5	6 ⁺	6 ⁺	6 ⁺	6 ⁺	
Intensidad máxima de corte en cortocircuito	I_{cn} (A)													
	AC-23	400/415V	128	200	256/200	320	504	504	640	1080	1600	1600	2000	1600
		500V	128	200/160	256/160	320/256	320/256	320	640	1000	-	-	-	-
		690V	128	200/160	256/160	320/256	320/256	320	640	1000	-	-	-	-
Vida útil eléctrica (nº maniobras)		3000	3000	3000	3000	3000	3000	2000	2000	2000	2000	2000	2000	
Vida útil mecánica (nº maniobras)		50000	50000	50000	50000	50000	50000	16000	16000	16000	16000	16000	16000	
Capacidad bornes de conexión	Cu (mm ²)	1,5-16	1,5-16	1,5-16	2,5-35	2,5-35	2,5-35	6-70	6-70	M8	M8	M8	M8	
Par máximo de torsión	(Nm)	1,8	1,8	1,8	2,5	2,5	2,5	6	6	15-22	15-22	15-22	15-22	

+ = 415V

INTERRUPTORES ROTATIVOS KU-N y VKA

Los interruptores KU-N y VKA están contruidos y verificados según IEC 60 947-3, IEC 60 269-2 y UL 508, se emplean como elementos manuales de maniobra en circuitos principales, circuitos de iluminación, etc...

Su construcción compacta permite emplearlos como interruptores de motor destacando su fiabilidad en maniobras de paro y marcha. Otra aplicación es como interruptores generales de paro de emergencia.

Presentamos ejecuciones en 3 y 4 polos y una gama de amperaje de 16 A hasta 250 A (AC 22). Estos interruptores están preparados para colocarse directamente sobre carril DIN de 35 mm y admiten el montaje de contactos auxiliares (ver accesorios). Su montaje está previsto en el interior de armarios siendo su accionamiento a través de la puerta. Las ejecuciones KU y VK también pueden ser montadas en el lateral de los armarios (ver accesorios, págs. 8, 9 y 10).



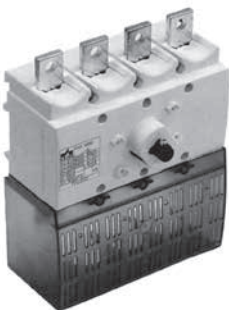
KU 316N



KU 416N



VKA 125/160 A 3 y 4 polos



VKA 200/250 A 3 y 4 polos

REF.	TIPO	EMB.	EUROS
------	------	------	-------

INTERRUPTOR III de 16 A a 125 A, sin tapa protectora

SERIE KU-N MONTAJE SOBRE CARRIL DIN y LATERAL

KU00316	3P 16 A (AC 22)	1	15,97
KU00325	3P 25 A (AC 22)	1	16,22
KU00340	3P 40 A (AC 22)	1	16,47
KU00363	3P 63 A (AC 22)	1	22,21
KU00380	3P 80 A (AC 22)	1	26,24
KU03125	3P 125 A (AC 22)	1	40,10

INTERRUPTOR IV de 16 A a 125 A, sin tapa protectora

SERIE KU-N MONTAJE SOBRE CARRIL DIN y LATERAL

KU00416	4P 16 A (AC 22)	1	21,07
KU00425	4P 25 A (AC 22)	1	22,33
KU00440	4P 40 A (AC 22)	1	23,25
KU00463	4P 63 A (AC 22)	1	34,49
KU00480	4P 80 A (AC 22)	1	40,76
KU04125	4P 125 A (AC 22)	1	49,71

INTERRUPTOR III de 125 a 250 A (AC 22)

SERIE VKA MONTAJE SOBRE CARRIL DIN o SUPERFICIE y LATERAL

VK03125	3P 125 A (AC 22)	1	75,63
VK03160	3P 160 A (AC 22)	1	88,89
VK03200*	3P 200 A (AC 22)	1	139,39
VK03250*	3P 250 A (AC 22)	1	141,37

Mando LK12 y eje LVK 228 incluidos

INTERRUPTOR IV de 125 a 250 A (AC 22)

SERIE VKA MONTAJE SOBRE CARRIL DIN o SUPERFICIE y LATERAL

VK04125	4P 125 A (AC 22)	1	101,08
VK04160	4P 160 A (AC 22)	1	116,27
VK04200**	4P 200 A (AC 22)	1	157,09
VK04250**	4P 250 A (AC 22)	1	159,07

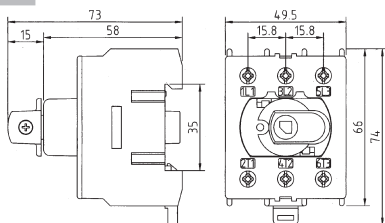
Mando LK12 y eje LVK 228 AD12/T6 incluidos

*Suplemento por tapa bornes y separadores "+LS/VS" 3 polos } Para VKA 200 y 250A 12,44

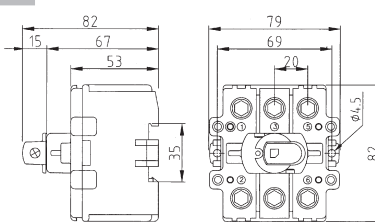
**Suplemento por tapa bornes y separadores "+LS/VS" 4 polos } 12,54

Para estos interruptores existen diversos mandos (rojo, negro) y ejes de prolongación, ver páginas 8 y 9.

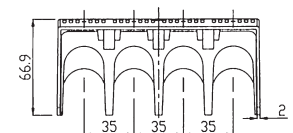
KU 316N



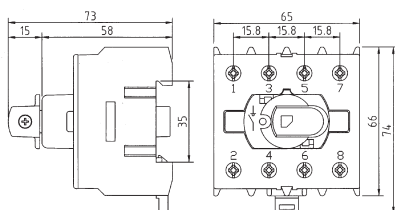
VKA 3125N



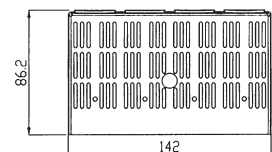
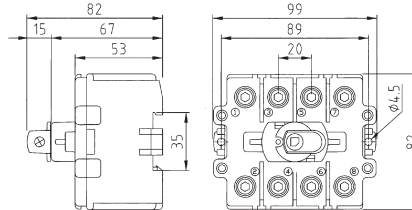
Tapas y Separadores VKA 3200 y 4200



KU 416N



VKA 4125N



INTERRUPTORES ROTATIVOS KU-N y VKA ejecución modular

Los interruptores KU-N y VKA están contruidos y verificados según IEC 60 947-3, IEC 60 269-2 y UL 508, se emplean como elementos manuales de maniobra en circuitos principales, circuitos de iluminación, etc.

Su construcción compacta permite emplearlos como interruptores de motor destacando su fiabilidad en maniobras de paro y marcha. Otra aplicación es como interruptores generales de paro de emergencia.

Presentamos ejecuciones en 3 y 4 polos para montaje trascuadro o bien en equipos modulares y una gama de amperaje de 16A hasta 160A (AC 22).

Estos interruptores están preparados para colocarse directamente sobre carril DIN.



KU 316N+K/KU 3P
(KU31600)



VKA 3160N+K/VKA
(VK30160)

REF.	TIPO	EMB.	EUROS
------	------	------	-------

INTERRUPTORES III de 16 A a 125 A, con tapa protectora modular K/KU

Ejecución para montaje sobre carril DIN SERIE KU-N + K/KU

KU31600	3P 16 A (AC 22)	mando negro	1	22,36
KU31601	3P 16 A (AC 22)	mando rojo/amarillo	1	22,36
KU32500	3P 25 A (AC 22)	mando negro	1	22,62
KU32501	3P 25 A (AC 22)	mando rojo/amarillo	1	22,62
KU34000	3P 40 A (AC 22)	mando negro	1	22,87
KU34001	3P 40 A (AC 22)	mando rojo/amarillo	1	22,87
KU36300	3P 63 A (AC 22)	mando negro	1	28,57
KU36301	3P 63 A (AC 22)	mando rojo/amarillo	1	28,57
KU38000	3P 80 A (AC 22)	mando negro	1	32,63
KU38001	3P 80 A (AC 22)	mando rojo/amarillo	1	32,63
KU31250	3P 125 A (AC 22)	mando negro	1	46,49
KU31251	3P 125 A (AC 22)	mando rojo/amarillo	1	46,49

INTERRUPTORES IV de 16 A a 125 A, con tapa protectora modular K/KU

Ejecución para montaje sobre carril DIN SERIE KU-N + K/KU

KU41600	4P 16 A (AC 22)	mando negro	1	31,25
KU41601	4P 16 A (AC 22)	mando rojo/amarillo	1	31,25
KU42500	4P 25 A (AC 22)	mando negro	1	32,51
KU42501	4P 25 A (AC 22)	mando rojo/amarillo	1	32,51
KU44000	4P 40 A (AC 22)	mando negro	1	33,45
KU44001	4P 40 A (AC 22)	mando rojo/amarillo	1	33,45
KU46300	4P 63 A (AC 22)	mando negro	1	44,70
KU46301	4P 63 A (AC 22)	mando rojo/amarillo	1	44,70
KU48000	4P 80 A (AC 22)	mando negro	1	50,97
KU48001	4P 80 A (AC 22)	mando rojo/amarillo	1	50,97
KU41250	4P 125 A (AC 22)	mando negro	1	59,91
KU41251	4P 125 A (AC 22)	mando rojo/amarillo	1	59,91

INTERRUPTOR III de 125 A y 160 A, con tapa protectora modular

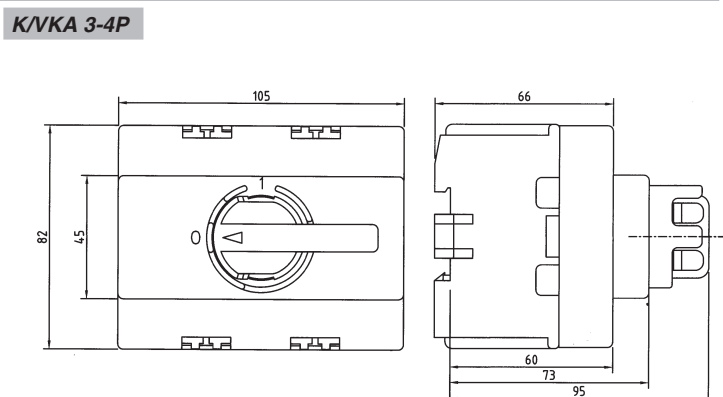
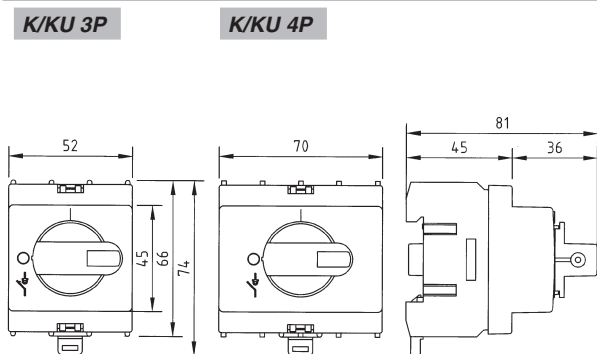
SERIE VKA montaje sobre carril DIN con tapa modular K/VKA 3-4P

VK30125	3P 125 A (AC 22) 160 A (AC 21)	mando negro	1	93,55
VK30126	3P 125 A (AC 22) 160 A (AC 21)	mando rojo/amarillo	1	93,55
VK30160	3P 160 A (AC 22) 200 A (AC 21)	mando negro	1	106,85
VK30161	3P 160 A (AC 22) 200 A (AC 21)	mando rojo/amarillo	1	106,85

INTERRUPTOR IV de 125 A y 160 A, con tapa protectora modular

SERIE VKA montaje sobre carril DIN con tapa modular K/VKA 3-4P

VK40125	4P 125 A (AC 22) 160 A (AC 21)	mando negro	1	119,01
VK40126	4P 125 A (AC 22) 160 A (AC 21)	mando rojo/amarillo	1	119,01
VK40160	4P 160 A (AC 22) 200 A (AC 21)	mando negro	1	134,19
VK40161	4P 160 A (AC 22) 200 A (AC 21)	mando rojo/amarillo	1	134,19



ACCESORIOS PARA INTERRUPTORES KU-N y VKA

REF.	TIPO	EMB.	EUROS
------	------	------	-------

MANDOS BLOQUEABLES POR CANDADO PARA MONTAJE EN PUERTA

Mando negro con bloqueo para candado en posición O - OFF, y bloqueo de puerta en posición I - ON (igual versión en rojo/amarillo).

Grado de protección IP66.

Eje de prolongación de 100, 200 o 300 mm de largo AD-11.

Fijación mediante tuerca Ø 22 (o mediante dos tornillos bajo pedido).

KU00022	Mando empotrable Ø 22, LK 10 negro	1	11,40
KU00023	Mando empotrable Ø 22, LK 10 (Y/R) rojo/amarillo	1	11,40
KU00006	Mando LK2/OK2 rojo / amarillo Adecuado para montaje en cajas o puertas	1	10,49
KU00007	Mando LK3/OK2 negro Adecuado para montaje en cajas o puertas	1	10,49

Fijación mediante 4 tornillos.

KU00008	Mando LK 11 rojo / amarillo	1	12,51
KU00009	Mando LK 11 negro	1	12,51

Para VKA.

KU00010	Mando rotativo negro LK12 (63 - 160 A)	1	26,43
KU00011	Mando rotativo rojo / amarillo LK12 (63 - 160 A)	1	26,43

EJES DE ACOPLAMIENTO

Sólo para mandos LK10 y LK11.

KU00101	Eje prolongador L=100 AD11 100 mm	Para fondo panel en cajas y armarios de puertas con bisagras	1	2,02
KU00201	Eje prolongador L=200 AD11 200 mm		1	2,20
KU00301	Eje prolongador L=300 AD11 300 mm		1	2,77

Los ejes de prolongación de KATKO están fabricados en aluminio y son fácilmente ajustables a la distancia correcta

Sólo para mandos KU00006 y KU00007 (LK2/OK2 y LK2/OK3).

KU00100	Eje prolongador L=100 OK 100 mm	Para fondo panel en cajas de tapa desmontable	1	2,02
KU00200	Eje prolongador L=200 OK 200 mm		1	2,20
KU00300	Eje prolongador L=300 OK 300 mm		1	2,77

ACCESORIO DE MANDO PARA MONTAJE LATERAL

Soporte del interruptor mediante clip formado por el mando LK 10 especial.

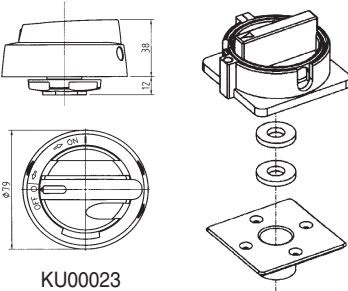
Soporte del interruptor i el eje de acoplamiento.

Sólo apto para interruptores de la serie KU-N.

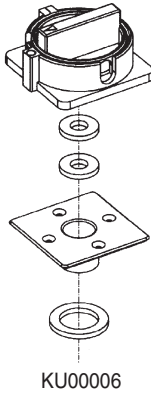
KU00024	Kit montaje lateral 3P OKA negro	1	16,82
KU00025	Kit montaje lateral 3P OKA (Y / R) rojo / amarillo	1	17,51
KU00027	Kit montaje lateral 4P OKA negro	1	19,40
KU00028	Kit montaje lateral 4P OKA (Y / R) rojo / amarillo	1	20,10



LK10



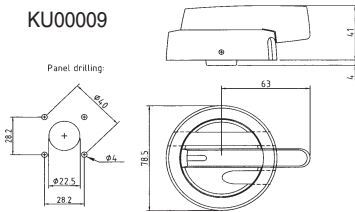
KU00023



KU00006



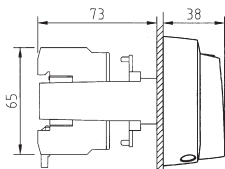
LK11



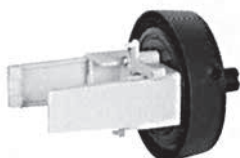
KU00009



KU00201



KU00316 +
KU00024 +
KU00002

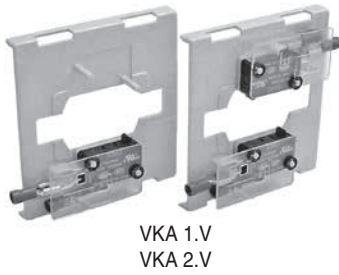


KU00024

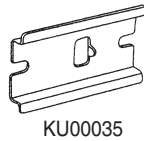
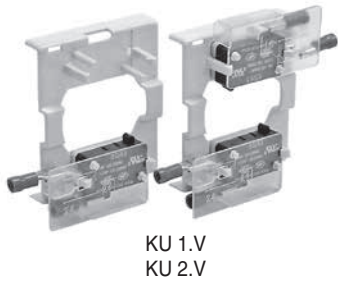
ACCESORIOS PARA KU-N y VKA

REF.	TIPO	EMB.	EUROS
------	------	------	-------

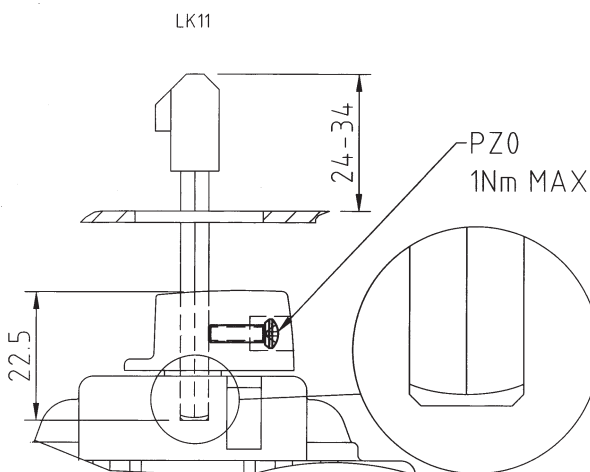
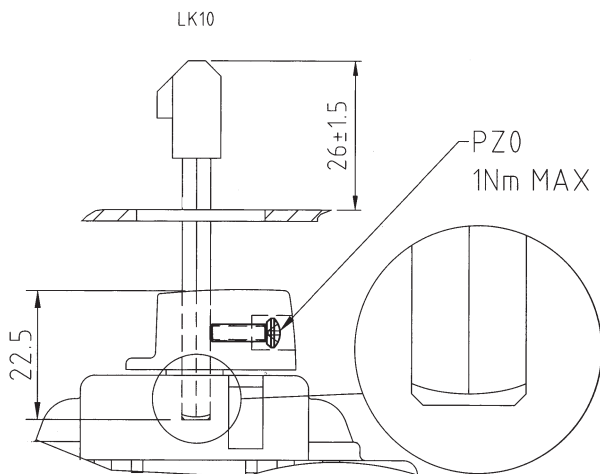
ACCESORIOS PARA INTERRUPTORES KU-N y VKA



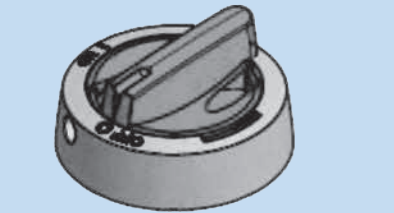
KU00001	Contacto auxiliar KU1.V 1 CA + 1 CC	1	9,67
KU00002	Contacto auxiliar KU2.V 2 CA + 2 CC	1	16,95
VK00012	Contacto auxiliar VKA1.V 1 CA + 1 CC	1	12,57
VK00013	Contacto auxiliar VKA2.V 2 CA + 2 CC	1	19,84
KU00035	Perfil fijación fondo armario para KU	1	0,44



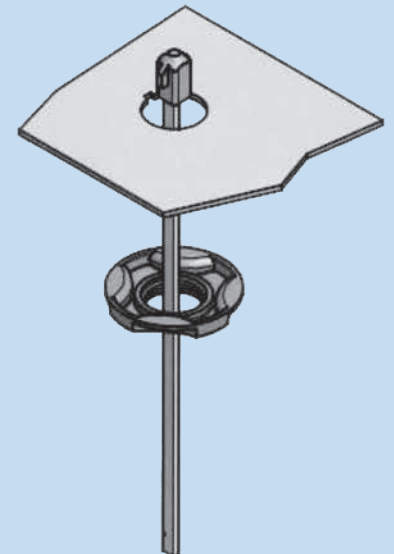
Ejemplo de montaje con un solo taladro de 22 mm Ø y fijación sobre perfil DIN 35 mm



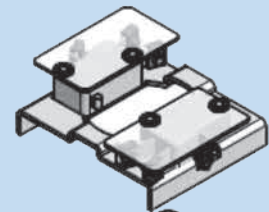
Mando LK10



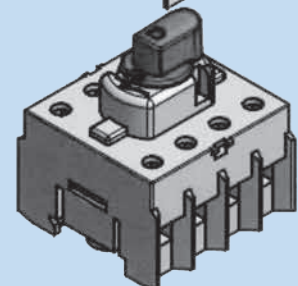
Eje prolongación en aluminio L=200 AD11



Contactos auxiliares KU00002



Interruptor 4 polos KU00425



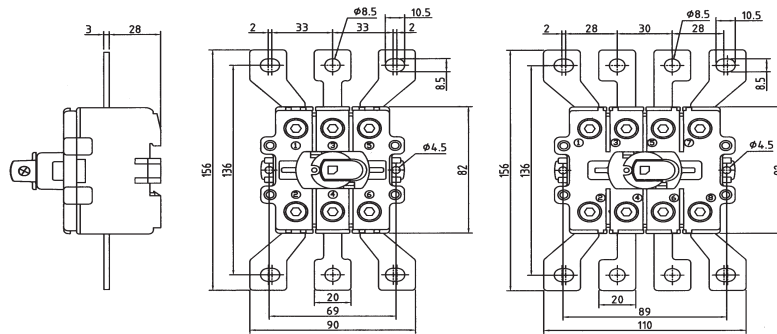
OTROS ACCESORIOS PARA KU y VKA

REF.	TIPO	EMB.	EUROS
------	------	------	-------

BORNES DE ALIMENTACIÓN



VKA 125/160 A

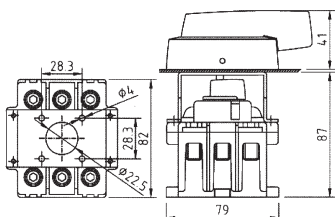


VK31600	Borne de alimentación (6 piezas) para VKA 3 polos	1	22,02
VK41600	Borne de alimentación (8 piezas) para VKA 4 polos	1	31,47

ACCESORIO DE MONTAJE

Accesorio para el montaje de un interruptor de la Serie VKA (3 polos) en puerta o en un lateral de armario mod. OKA/VKA.

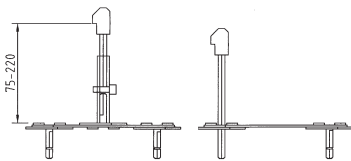
Suministrable con mando LK 10 o LK 11 en color rojo/amarillo o negro.



OKA/VKA

VK00024	OKA/VKA	1	31,15
VK00025	OKA/VKA Y/R	1	31,97

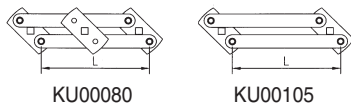
RV 66/80/104 RV 52S/66S/80S/104S



REF.	MOD.	APTO PARA	EMB.	EUROS
------	------	-----------	------	-------

ACCIONAMIENTOS PARALELOS PARA 2 INTERRUPTORES

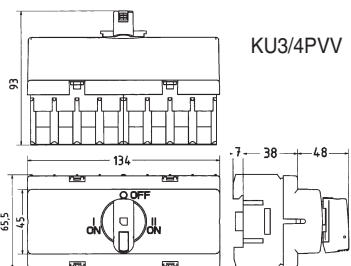
No incluye el mando



KU00080

KU00105

KU00066	RV66	2 x KU 3 polos	Acc. Central	1	16,95
KU00067	RV66S	2 x KU 3 polos	Acc. Lateral reforzado	1	14,55
KU00080	RV80	2 x KU 4 polos o 2 VKA 3 polos	Acc. Central	1	17,73
KU00081	RV80S	2 x KU 4 polos o 2 VKA 3 polos	Acc. Lateral	1	17,73
KV00104	RV104	2 x (VKA 3 polos + ALK 3160) o 2 VKA 4 p.	Acc. Central	1	18,55
KV00105	RV104S	2 x (VKA 3 polos + ALK 3160) o 2 VKA 4 p.	Acc. Lateral	1	18,55
KV00126	RV126	2 x (VKA 4 polos + ALK 4160)	Acc. Central	1	19,37
KV00127	RV126S	2 x (VKA 4 polos + ALK 4160)	Acc. Lateral	1	19,37



KU3/4PVV

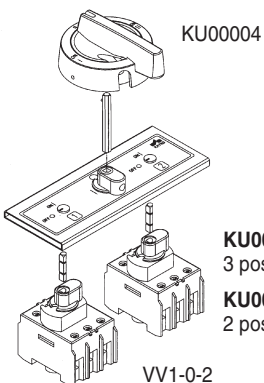
KU30400

REF.	TIPO	EMB.	EUROS
------	------	------	-------

ACCESORIO PARA EL ACOPLAMIENTO DE 2 INTERRUPTORES KU

Accesorio modular para el acoplamiento de 2 interruptores KU (16 a 125A, 3 o 4 polos). Kit KU 3/4 PVV

Accionable por LK 12, 1-0-2 o LK 12, 0-1



KU00004

KU00004
3 posiciones

KU00003
2 posiciones

VV1-0-2

KU30400	Mando negro	1	42,71
KU30401	Mando rojo/amarillo	1	42,71

ACCESORIO PARA EL MANDO DE 2 INTERRUPTORES VKA

Accesorio para el mando independiente de dos interruptores VK (3/4 polos)

KU00003	Mecanismo conmutador VV1-2	1	51,47
KU00004	Mecanismo conmutador VV1-0-2 para int. VK	1	113,97



INTERRUPTORES ROTATIVOS EN CAJA KEM, EN ABS

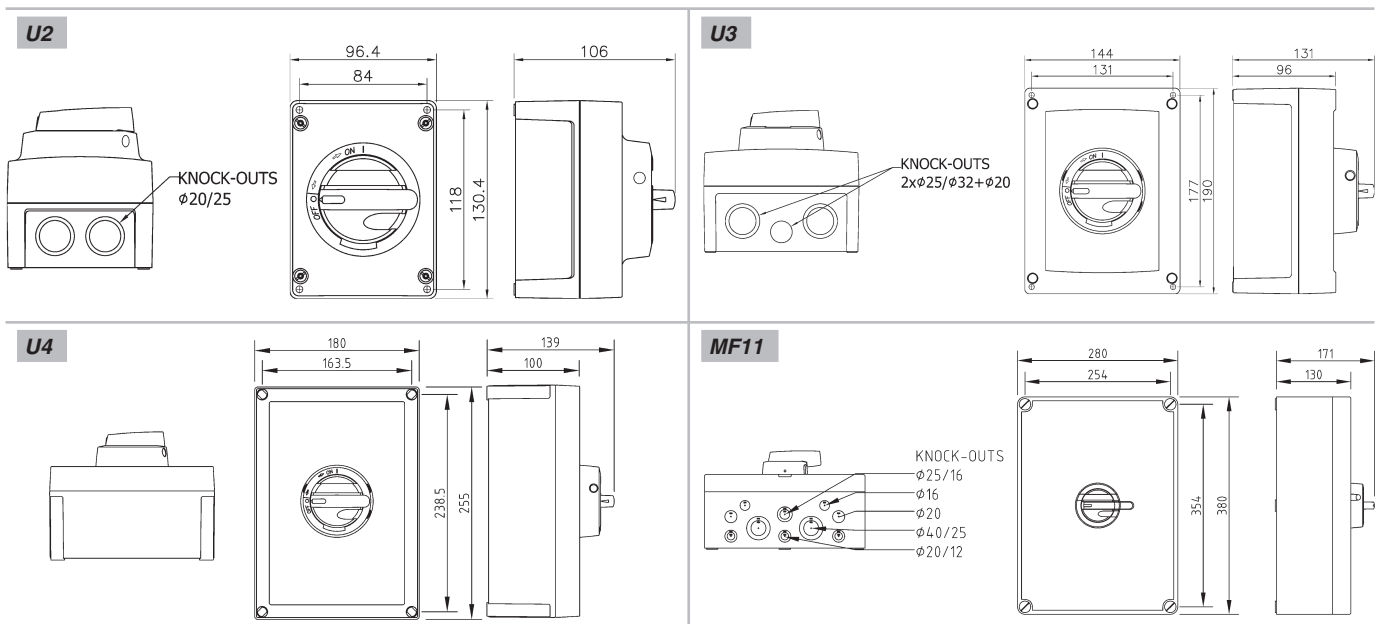
Interruptores rotativos manuales montados en caja aislante de muy robusta ejecución (IP66). Al abrir la caja, el mando queda situado en la tapa y el interruptor queda situado en el fondo de la caja permitiendo un cableado fácil a través de los taladros o prensaestopas. La base dispone de toma de tierra.

El mando rotativo permite el bloqueo en las posiciones 0 y 1 mediante candados.

AC-21 400V-415V-690V		AC-22 400V-415V-690V		AC-23 400V-415V		AC-23 690V		Nº DE POLOS	TIPO	CAJA	PESO kg.	REF.	EUROS
I _e / A	I _e / A	I _e / A	P / kW	I _e / A	P / kW								

MANDO ROJO / AMARILLO (Y/R) - GRIS / NEGRO (E/G)												
20 A	10 A	10 A	5,5 kW	10 A	7,5 kW	3P	KEM 310U E/G ABS	U2	0,4	KEU00310	27,81	
20 A	10 A	10 A	5,5 kW	10 A	7,5 kW	4P	KEM 410U E/G ABS	U2	0,5	KEU00410	31,81	
20 A	10 A	10 A	5,5 kW	10 A	7,5 kW	3P	KEM 310U Y/R ABS	U2	0,4	KEU00310Y/R	27,81	
20 A	10 A	10 A	5,5 kW	10 A	7,5 kW	4P	KEM 410U Y/R ABS	U2	0,5	KEU00410Y/R	31,81	
25 A	16 A	16 A	7,5 kW	16 A	11 kW	3P	KEM 316U E/G ABS	U2	0,4	KEU00316	29,36	
25 A	16 A	16 A	7,5 kW	16 A	11 kW	4P	KEM 416U E/G ABS	U2	0,5	KEU00416	33,92	
25 A	16 A	16 A	7,5 kW	16 A	11 kW	3P	KEM 316U Y/R ABS	U2	0,4	KEU00316Y/R	29,36	
25 A	16 A	16 A	7,5 kW	16 A	11 kW	4P	KEM 416U Y/R ABS	U2	0,5	KEU00416Y/R	33,92	
40 A	25 A	25 A	11 kW	25 A	22 kW	3P	KEM 325U E/G ABS	U2	0,4	KEU00325	32,26	
40 A	25 A	25 A	11 kW	25 A	22 kW	4P	KEM 425U E/G ABS	U2	0,5	KEU00425	36,92	
40 A	25 A	25 A	11 kW	25 A	22 kW	3P	KEM 325U Y/R ABS	U2	0,4	KEU00325Y/R	32,26	
40 A	25 A	25 A	11 kW	25 A	22 kW	4P	KEM 425U Y/R ABS	U2	0,5	KEU00425Y/R	36,92	
63 A	40 A	32 A	15 kW	32 A	30 kW	3P	KEM 340U E/G ABS	U2	0,4	KEU00340	38,02	
63 A	40 A	32 A	15 kW	32 A	30 kW	4P	KEM 440U E/G ABS	U2	0,5	KEU00440	42,65	
63 A	40 A	32 A	15 kW	32 A	30 kW	3P	KEM 340U Y/R ABS	U2	0,4	KEU00340Y/R	38,02	
63 A	40 A	32 A	15 kW	32 A	30 kW	4P	KEM 440U Y/R ABS	U2	0,5	KEU00440Y/R	42,65	
80 A	63 A	40 A	22 kW	40 A	37 kW	3P	KEM 363U E/G ABS	U3	0,6	KEU00363	56,95	
80 A	63 A	40 A	22 kW	40 A	37 kW	4P	KEM 463U E/G ABS	U3	0,7	KEU00463	71,60	
80 A	63 A	40 A	22 kW	40 A	37 kW	3P	KEM 363U Y/R ABS	U3	0,6	KEU00363Y/R	56,95	
80 A	63 A	40 A	22 kW	40 A	37 kW	4P	KEM 463U Y/R ABS	U3	0,7	KEU00463Y/R	71,60	
100 A	80 A	63 A	30 kW	40 A	37 kW	3P	KEM 380U E/G ABS	U3	0,6	KEU00380	83,66	
100 A	80 A	63 A	30 kW	40 A	37 kW	4P	KEM 480U E/G ABS	U3	0,7	KEU00480	98,06	
100 A	80 A	63 A	30 kW	40 A	37 kW	3P	KEM 380U Y/R ABS	U3	0,6	KEU00380Y/R	83,66	
100 A	80 A	63 A	30 kW	40 A	37 kW	4P	KEM 480U Y/R ABS	U3	0,7	KEU00480Y/R	98,06	

Cotas cajas en Policarbonato o ABS



INTERRUPTORES ROTATIVOS EN CAJA KEM, EN POLICARBONATO



Interruptores rotativos manuales montados en caja aislante de muy robusta ejecución (IP66 en las cajas U2, U3, U4 e IP65 en las cajas MF11). Al abrir la caja, el mando queda situado en la tapa y el interruptor queda situado en el fondo de la caja permitiendo un cableado fácil a través de los taladros o prensaestopas. La base dispone de toma de tierra.

Material autoextinguible con buena resistencia UV.

El mando rotativo permite el bloqueo en las posiciones 0 y 1 mediante candados.

AC-21 400V-415V-690V		AC-22 400V-415V-690V		AC-23 400V-415V		AC-23 690V		Nº DE POLOS	TIPO	CAJA	PESO kg.	REF.	EUROS
I _e / A	I _e / A	I _e / A	P / kW	I _e / A	P / kW	I _e / A	P / kW						
MANDO GRIS / NEGRO													
20 A	10 A	10 A	5,5 kW	10 A	7,5 kW	3P	KEM 310U	U2	0,4	KE00310	32,70		
20 A	10 A	10 A	5,5 kW	10 A	7,5 kW	4P	KEM 410U	U2	0,5	KE00410	38,96		
25 A	16 A	16 A	7,5 kW	16 A	11 kW	3P	KEM 316U	U2	0,4	KE00316	34,87		
25 A	16 A	16 A	7,5 kW	16 A	11 kW	4P	KEM 416U	U2	0,5	KE00416	44,19		
40 A	25 A	25 A	11 kW	25 A	22 kW	3P	KEM 325U	U2	0,4	KE00325	37,07		
40 A	25 A	25 A	11 kW	25 A	22 kW	4P	KEM 425U	U2	0,5	KE00425	49,55		
63 A	40 A	32 A	15 kW	32 A	30 kW	3P	KEM 340U	U2	0,4	KE00340	42,87		
63 A	40 A	32 A	15 kW	32 A	30 kW	4P	KEM 440U	U2	0,5	KE00440	61,27		
80 A	63 A	40 A	22 kW	40 A	37 kW	3P	KEM 363U	U3	0,6	KE00363	67,41		
80 A	63 A	40 A	22 kW	40 A	37 kW	4P	KEM 463U	U3	0,7	KE00463	76,48		
100 A	80 A	63 A	30 kW	40 A	37 kW	3P	KEM 380U	U3	0,6	KE00380	80,01		
100 A	80 A	63 A	30 kW	40 A	37 kW	4P	KEM 480U	U3	0,7	KE00480	91,44		
160 A	125 A	80 A	45 kW	80 A	55 kW	3P	KEM 3125U	U4	1,0	KE03125	183,20		
160 A	125 A	80 A	45 kW	80 A	55 kW	4P	KEM 4125U	U4	1,0	KE04125	198,95		
200 A	160 A	135 A	75 kW	125 A	90 kW	3P	KEM 3160	MF11	3,3	KE03160	288,32		
200 A	160 A	135 A	75 kW	125 A	90 kW	4P	KEM 4160	MF11	3,4	KE04160	327,38		

MANDO ROJO / AMARILLO													
20 A	10 A	10 A	5,5 kW	10 A	7,5 kW	3P	KEM 310U Y/R	U2	0,4	KE00310Y/R	32,70		
20 A	10 A	10 A	5,5 kW	10 A	7,5 kW	4P	KEM 410U Y/R	U2	0,5	KE00410Y/R	38,96		
25 A	16 A	16 A	7,5 kW	16 A	11 kW	3P	KEM 316U Y/R	U2	0,4	KE00316Y/R	34,87		
25 A	16 A	16 A	7,5 kW	16 A	11 kW	4P	KEM 416U Y/R	U2	0,5	KE00416Y/R	44,19		
40 A	25 A	25 A	11 kW	25 A	22 kW	3P	KEM 325U Y/R	U2	0,4	KE00325Y/R	37,07		
40 A	25 A	25 A	11 kW	25 A	22 kW	4P	KEM 425U Y/R	U2	0,5	KE00425Y/R	49,55		
63 A	40 A	32 A	15 kW	32 A	30 kW	3P	KEM 340U Y/R	U2	0,4	KE00340Y/R	42,87		
63 A	40 A	32 A	15 kW	32 A	30 kW	4P	KEM 440U Y/R	U2	0,5	KE00440Y/R	61,27		
80 A	63 A	40 A	22 kW	40 A	37 kW	3P	KEM 363U Y/R	U3	0,6	KE00363Y/R	67,41		
80 A	63 A	40 A	22 kW	40 A	37 kW	4P	KEM 463U Y/R	U3	0,7	KE00463Y/R	76,48		
100 A	80 A	63 A	30 kW	40 A	37 kW	3P	KEM 380U Y/R	U3	0,6	KE00380Y/R	80,01		
100 A	80 A	63 A	30 kW	40 A	37 kW	4P	KEM 480U Y/R	U3	0,7	KE00480Y/R	91,44		
160 A	125 A	80 A	45 kW	80 A	55 kW	3P	KEM 3125U Y/R	U4	1,0	KE03125Y/R	183,20		
160 A	125 A	80 A	45 kW	80 A	55 kW	4P	KEM 4125U Y/R	U4	1,0	KE04125Y/R	198,95		
200 A	160 A	135 A	75 kW	125 A	90 kW	3P	KEM 3160 Y/R	MF11	3,3	KE03160Y/R	288,32		
200 A	160 A	135 A	75 kW	125 A	90 kW	4P	KEM 4160 Y/R	MF11	3,4	KE04160Y/R	327,38		

Otras Ejecuciones

Podemos suministrar interruptores de 6 y 8 polos hasta 200A en AC-21, interruptores de 3 y 4 polos hasta 800A en AC-21, todos ellos montados en cajas aislantes o bien en cajas de acero inoxidable y también cumpliendo con:



ATEX



CONSULTAR



INTERRUPTORES FOTOVOLTAICOS CC



Sistemas fotovoltaicos

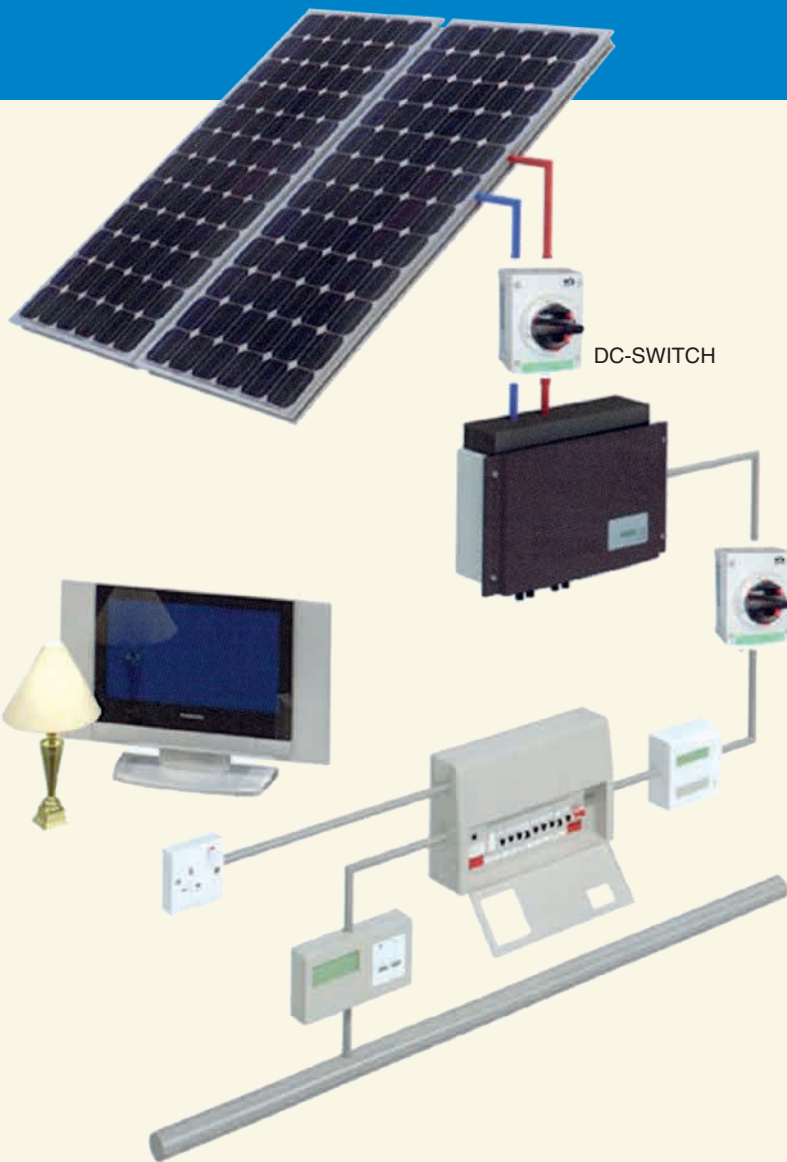
Aproximadamente un 16% del consumo global de energía viene de fuentes de energías renovables y sigue creciendo.

El sector de las energías renovables que más rápidamente ha crecido es la energía fotovoltaica. La energía fotovoltaica o "PV" se genera convirtiendo la radiación solar en corriente (c.c.) eléctrica utilizando semiconductores que exhiben el efecto fotovoltaico.

La empresa WÖHNELEC cree firmemente en esta energía obtenida exclusivamente del sol, y por ello juntamente con la empresa KATKO, disponemos de una gama completa de interruptores para corriente continua desarrollados exclusivamente para controlar todo el proceso de obtención de esta energía limpia y barata. Confiamos que los **gobiernos futuros de este país** se decidan a cambiar la política energética establecida por los gobernantes anteriores, que de forma tan nefasta han impedido la libre utilización de una energía, de la cual España dispone sin límites.

No duden en contactar con WÖHNELEC para cualquier consulta sobre este tema, le ayudaremos a encontrar la mejor solución que se adapte a sus necesidades.

INTERRUPTOR DE CORTE		KU 316N DC	KU 325N DC	KU 340N DC	KU 416N DC	KU 425N DC	KU 440N DC	KU 480N DC
Código EAN	6419410...	...212158	...212165	...212172	...212189	...212196	...212202	...212318
INTERRUPTOR DE SEGURIDAD		KEM 316U DC (Y/R)	KEM 325U DC (Y/R)	KEM 340U DC (Y/R)	KEM 416U DC (Y/R)	KEM 425U DC (Y/R)	KEM 440U DC (Y/R)	KEM 480U DC (Y/R)
Código EAN	6419410...	...327982	...328002	...328026	...327807	...327821	...327845	...328149
Código EAN (y/r)	6419410...	...327999	...328019	...328033	...327883	...327906	...327920	...328156
Número de polos en serie		3	3	3	4	4	4	4
Tensión nominal de aislamiento	Ui (V)	800	800	800	800	800	800	800
	U _{imp} (kV)	8	8	8	8	8	8	8
Corriente térmica nominal	I _{the} (A)	25	40	40	25	40	40	40
Intensidad nominal	I _e (A)							
	DC-21B	16A 320V	25A 320V	40A 320V	12A 500V 16A 440V	12A 500V 12A 600V	20A 500V 16A 600V	32A 500V
	DC-22B							
Valor de cortocircuito	I _{cm} (kA)	2,5	2,5	2,5	2,5	2,5	2,5	3,3
Valor de resistencia mecánica / maniobras	I _{cw} (kA)	1,7	1,7	1,7	1,7	1,7	1,7	2,3
Resistencia mecánica		50000	50000	50000	50000	50000	50000	50000
Envolvente		U2	U2	U2	U2	U2	U2	U3
Terminales / medida de los pernos	Cu (mm ²)	1,5-16	1,5-16	1,5-16	1,5-16	1,5-16	1,5-16	2,5-35
Par de apriete	(Nm)	1,8	1,8	1,8	1,8	1,8	1,8	2,5

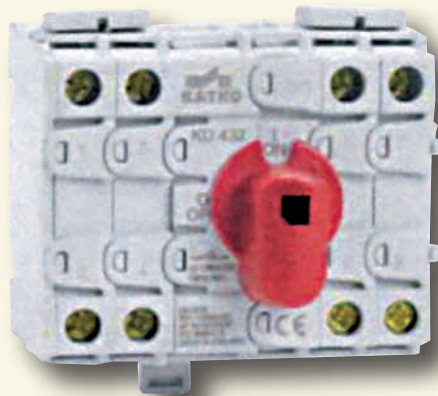


Ejemplo de aplicación de nuestros interruptores para C.A. y C.C.

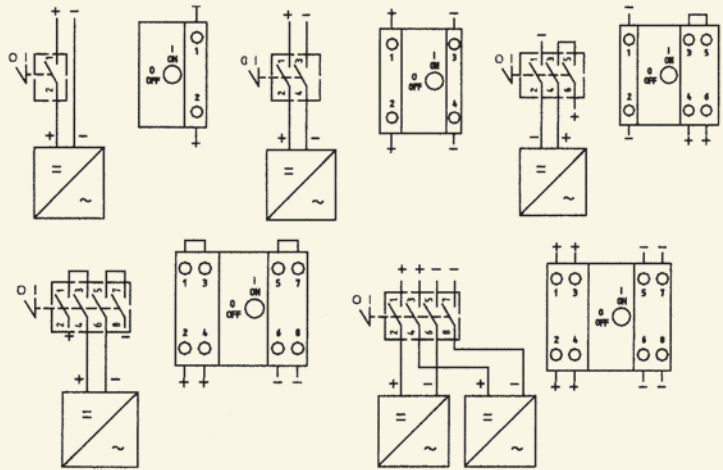
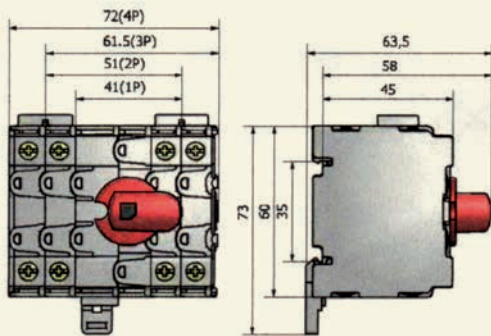
CONSULTAR PRECIOS

KU 480N DC	KU 816 DC	KU 825 DC	KU 840 DC	KU 863 DC	KU 880 DC	VKE 420 DC	VKE 432 DC	VKE 440 DC	VKE 380 DC	VKE 6250 DC
...212318	...212219	...212226	...212233	...212240	...212257	...212264	...212271	...212288	...212295	...212301
KEM 480U DC (Y/R)	KEM 816U DC (Y/R)	KEM 825U DC (Y/R)	KEM 840U DC (Y/R)	KEM 863U DC (Y/R)	KEM 880U DC (Y/R)	VKEM 420U DC (Y/R)	VKEM 432U DC (Y/R)	VKEM 440U DC (Y/R)	VKEM 380 DC (Y/R)	KEM 6250 DC (Y/R)
...328149	...327814	...327838	...327852	...327944	...327951	...328040	...328064	...328088	...328101	...328125
...328156	...327890	...327913	...327937	...327968	...327975	...328057	...328071	...328095	...328118	...328132
4	8	8	8	8	8	4	4	4	3	6
800	1000	1000	1000	1000	1000	1000	1000	1000	1000	1000
8	8	8	8	8	8	8	8	8	8	12
40	25	40	40	40	40	20	32	40	80	250
32A 500V										
	16A 800V	20A 800V	25A 800V	25A 1000V	32A 1000V			40A 600V	80A 600V	200A 1000V
						20A 800V	32A 800V			
3,3	2,5	2,5	2,5	3,3	3,3	3,3	3,3	3,3	6	7
2,3	1,7	1,7	1,7	2,3	2,3	2,3	2,3	2,3	4	5
50000	50000	50000	50000	50000	50000	20000	20000	20000	20000	16000
U3	U3	U3	U3	U3	U3	U4	U4	U4	MF11	MF04
2,5-35	1,5-16	1,5-16	1,5-16	2,5-32	2,5-32	2,5-32	2,5-32	2,5-32	2,5-70	M10
2,5	1,8	1,8	1,8	2,5	2,5	2,5	2,5	2,5	6	30-44

INTERRUPTOR PARA FOTOVOLTAICA DC



- Hasta 32A 1200V DC, DC21B
- Interruptor DC de medida compacta (KD)
- En 2 y 4 polos
- Compatible con el mando LK 10
- Eje L = 100/200/300 AD 11
- Amplia gama de temperatura
- Maneta LK 10 bloqueable
- LK 10 con bloqueo de puerta y mecanismo

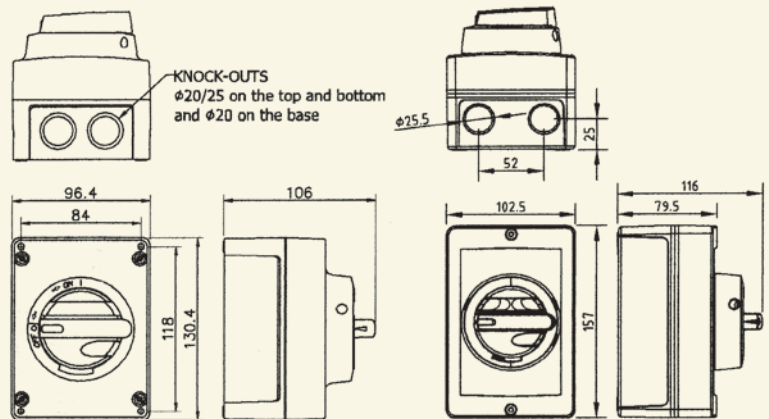


INTERRUPTOR		KD 216	KD 225	KD 232
INTERRUPTOR DE SEGURIDAD POLYCARBONATO (U2)		KDM 216	KDM 225	KDM 232
INTERRUPTOR DE SEGURIDAD ALUMINIO (A2)		KDA 216	KDA 225	KDA 232
Número de polos en serie		2	2	2
Tensión nominal de aislamiento	U _i (V)	1200	1200	1200
Tensión de resistencia de impulso	U _{imp} (kV)	8	8	8
Intensidad térmica nominal. Aire libre	I _{th} (A)	16	25	32
Intensidad térmica nominal. Ambiente cerrado +40° C	I _{the} (A)	16	25	32
Intensidad térmica nominal. Ambiente cerrado +60° C	I _{the} (A)	16	25	32
Valores nominales según el tamaño del cable (mm ²)		2,5	4	6
Intensidad asignada DC-21B	U _e (VDC)	I _e (A)		
	300V	16	25	32
	400V	16	25	32
	500V	16	20	25
	600V	16	20	25
	700V	16	20	25
	800V	16	20	25
	900V	12	16	20
	1000V	10	12	16
1200V	10	12	16	
Valor de cortocircuito de valor de cierre	I _{cm} (A)	1200	1200	1200
Intensidad nominal de resistencia en poco tiempo	I _{cw} (A)	800	800	800
Duración mecánica		20000	20000	20000
Terminales / tamaño de los pernos	Cu (mm ²)	1,5- 16	1,5- 16	1,5- 16
Par de apriete de los terminales	(Nm)	1,8	1,8	1,8

INTERRUPTOR DC EN CAJA AISLADA

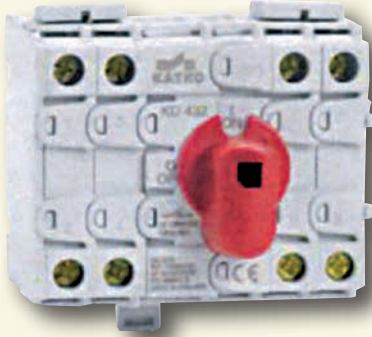


- Hasta 32A 1200V DC, DC21B
- Suministrable en cajas de polycarbonato y de aluminio
- IP66, cajas tipo U2 (KDM) y A2 (KDA)
- Material autoextinguible
- Boqueable
- Con bloqueo de puerta y mecanismo
- Propiedades de aislamiento excelentes
- Buena resistencia UV
- Buena resistencia a muchos productos químicos
- Pretaladros $\varnothing 20$ y 25 mm. arriba y abajo, y $\varnothing 20$ mm en la base



INTERRUPTOR		KD 416	KD 425	KD 432
INTERRUPTOR DE SEGURIDAD POLYCARBONATO (U2)		KDM 416	KDM 425	KDM 432
INTERRUPTOR DE SEGURIDAD ALUMINIO (A2)		KDA 416	KDA 425	KDA 432
Número de polos en serie		4	4	4
Tensión nominal de aislamiento	U _i (V)	1200	1200	1200
Tensión de resistencia de impulso	U _{imp} (kV)	8	8	8
Intensidad térmica nominal. Aire libre	I _{th} (A)	16	25	32
Intensidad térmica nominal. Ambiente cerrado +40° C	I _{the} (A)	16	25	32
Intensidad térmica nominal. Ambiente cerrado +60° C	I _{the} (A)	16	25	32
Valores nominales según el tamaño del cable (mm ²)		2,5	4	6
Intensidad asignada DC-21B	U _e (VDC)	I _e (A)		
	300V	16	25	32
	400V	16	25	32
	500V	16	25	32
	600V	16	25	32
	700V	16	25	32
	800V	16	25	32
	900V	16	25	32
	1000V	16	25	32
1200V	16	25	32	
Valor de cortocircuito de valor de cierre	I _{cm} (A)	1200	1200	1200
Intensidad nominal de resistencia en poco tiempo	I _{cw} (A)	800	800	800
Duración mecánica		20000	20000	20000
Terminales / tamaño de los pernos	Cu (mm ²)	1,5-16	1,5-16	1,5-16
Par de apriete de los terminales	(Nm)	1,8	1,8	1,8

Precios de interruptores para energía fotovoltaica en c.c.



EJECUCIÓN KD



EJECUCIÓN KDM



EJECUCIÓN KDA

REF.	Nº POLOS EN SERIE	EUROS UNIDAD
------	-------------------	--------------

MONTAJE DE SUPERFICIE

KTPV216	2	31,18
KTPV225	2	32,10
KTPV232	2	33,01
KTPV416	4	46,52
KTPV425	4	47,41
KTPV432	4	48,29

REF.	Nº POLOS EN SERIE	EUROS UNIDAD
------	-------------------	--------------

MONTAJE EN CAJA DE POLICARBONATO (V2) gris, mando amarillo

KTPVM216	2	79,85
KTPVM225	2	80,67
KTPVM232	2	81,62
KTPVM416	4	89,77
KTPVM425	4	90,62
KTPVM432	4	91,60

REF.	Nº POLOS EN SERIE	EUROS UNIDAD
------	-------------------	--------------

MONTAJE EN CAJA DE ALUMINIO (A2) gris, mando amarillo

KTPVA216	2	101,30
KTPVA225	2	102,22
KTPVA232	2	103,10
KTPVA416	4	111,26
KTPVA425	4	112,17
KTPVA432	4	113,05

ACCESORIOS

MANDOS

LK10	11,40
LK10 Y/R	11,40
LK10 Y	11,40

MANDO DIRECTO

KTK/PV 4P	8,72
-----------	------

EJES

100 mm ADII	2,02
200 mm ADII	2,20
300 mm ADII	2,77

INTERRUPTORES PRINCIPALES EVA

Interruptores manuales de accionamiento por palanca (tipo tumbler) desarrollados en ejecución modular previstos para montaje sobre perfil DIN de 35 mm. Sus robustas características garantizan poder soportar una I_k de 50 kA con intensidades nominales de hasta 200/250 A a 415 V. Están verificados de acuerdo con la norma IEC 60947-3.

Ejecución protegida mediante tapas de bornes extraíbles, conexión mediante tornillos M8. Permite bloqueo por candado. Sus reducidas dimensiones lo hacen especialmente adecuado para ser montado en equipos de distribución como interruptor general pudiendo quedar el mando accesible a través de ventanillas practicables debido a su frontal de 45 mm de alto.



EV03125



EV03250

REF.	TIPO	EMB.	EUROS
------	------	------	-------

INTERRUPTORES 3 Y 4 POLOS «EVA»

Accionamiento «TUMBLER» (palanca). Ejecución modular con tapa K/EVA

MONTAJE SOBRE CARRIL DIN Valores intensidad en AC 22

EV03125	3P 125 A		1	66,40
EV03126-R	3P 125 A	Mando rojo	1	65,42
EV03160	3P 160 A		1	75,35
EV03161-R	3P 160 A	Mando rojo	1	75,35

MONTAJE SOBRE CARRIL Valores intensidad en AC 22

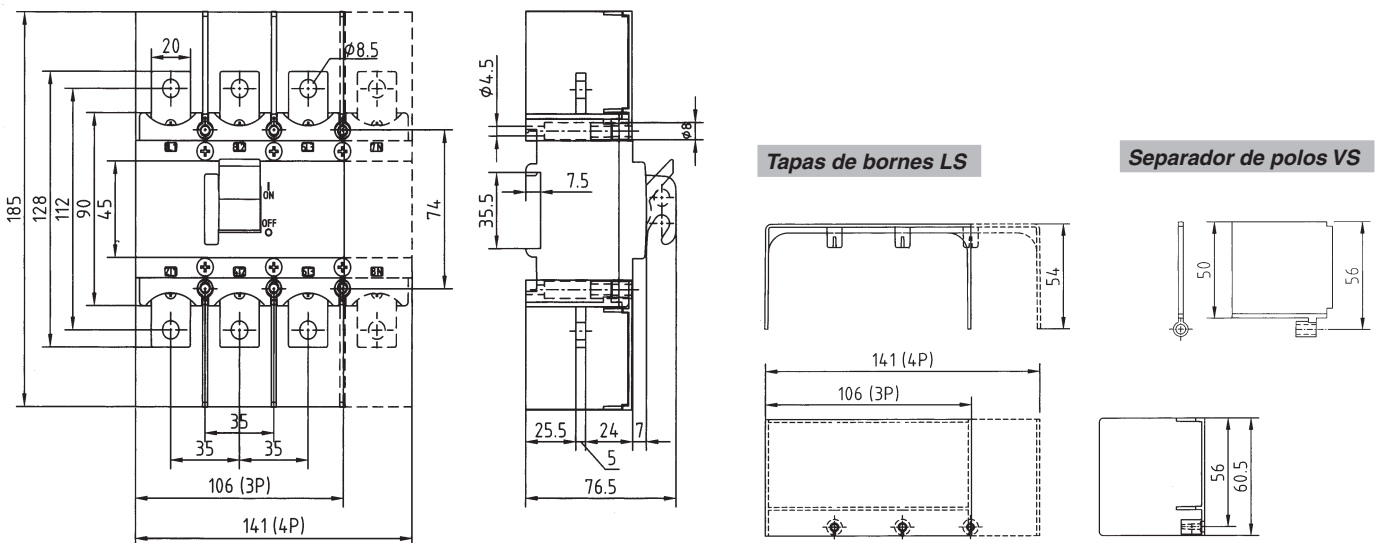
EV03200	3P 200 A	Mando gris	1	106,75
EV03201	3P 200 A	Mando rojo	1	110,44
EV03250	3P 250 A	Mando gris	1	110,34
EV03251	3P 250 A	Mando rojo	1	114,00
EV04200	4P 200 A	Mando gris	1	160,18
EV04201	4P 200 A	Mando rojo	1	165,69
EV04250	4P 250 A	Mando gris	1	163,70
EV04251	4P 250 A	Mando rojo	1	169,25

* Suplemento por tapa de bornes y separadores "+LS/VS" 3 polos

7,15

** Suplemento por tapa de bornes y separadores "+LS/VS" 4 polos

7,15



Características Técnicas Interruptores VKE

Interruptores rotativos		125 A	160 A	200 A	250 A	315 A	400 A	630 A	
Tensión de aislamiento	U_i (V)	690	690	1000	1000	1000	1000	1000	
Intensidad de trabajo convencional	I_{th} (A)	160	160	200	250	315	400	630	
Valores nominales con sección del cable mm ²		70	70	95	120	185	240	2x185	
Tabla de intensidad asignada de empleo según necesidades	I_e (A)								
	AC-21	400/415V	160	160	200	250	315	400	630
		500V	160	160	200	250	315	400	630
		690V	160	160	200	250	315	400	630
	AC-22	400/415V	125	160	200	250	315	400	630
		500V	125	160	200	250	315	400	630
		690V	125	160	200	250	315	400	630
	AC-23	400/415V	125	125	200	250	315	400	630
		500V	125	125	200	250	315	400	500
		690V	125	125	200	250	315	400	500
Potencia asignada de empleo para motores trifásicos AC-23 (1500 rpm)	(kW)								
		400/415V	55	55	110	132	160	200	355
		500V	75	75	132	160	200	250	355
		690V	90	90	160	250	315	355	500

Intensidades de cortocircuito admisibles

Intensidad de los fusibles a instalar para la protección en serie	(A)	125	160	250	250	400	400	630	
Valor de resistencia a cortocircuito	I_k (kA)	50	25	50	50	50	50	50	
Intensidad de cresta	(kA)	11	11	18	18	26	26	32	
Intensidad máxima soportable en un cortocircuito	I_{cm} (kA) 690V	6	6	7	7	12	12	17	
Intensidad máxima de apertura por corto tiempo (1S)	I_{cw} (kA) 690V	4	4	5	5	7	7	10	
Intensidad máxima de corte en cortocircuito	I_{cn} (A)								
	AC-23	400/415V	1000	1000	1600	2000	2520	3200	5040
		500V	1000	1000	1600	2000	2520	3200	4000
		690V	1000	1000	1600	2000	2520	3200	4000
Vida útil eléctrica (nº maniobras)		2000	2000	2000	2000	2000	2000	2000	
Vida útil mecánica (nº maniobras)		16000	16000	16000	16000	10000	10000	10000	
Capacidad bornes de conexión	Cu (mm ²)	6-70	6-70	M10	M10	M10	M10	M12	
Par máximo de torsión	(Nm)	6	6	30-44	30-44	30-44	30-44	50-75	

INTERRUPTORES ROTATIVOS VKE

REF.	TIPO	EMB.	EUROS
------	------	------	-------

INTERRUPTORES 3 POLOS de 125 A a 630 A (AC 22)

SERIE VKE



KV30315

KV30125	3P 125 A	Acc. rotativo	Incluye mando LK12 y eje 200 mm.	1	101,62
KV30160	3P 160 A	Acc. rotativo	Incluye mando LK12 y eje 200 mm.	1	105,27
KV30200	3P 200 A	Acc. rotativo	Incluye mando LK14 y eje 228 mm.	1	214,20
KV30250	3P 250 A	Acc. rotativo	Incluye mando LK14 y eje 228 mm.	1	221,41
KV30315	3P 315 A	Acc. rotativo	Incluye mando LK14 y eje 228 mm.	1	239,56
KV30400	3P 400 A	Acc. rotativo	Incluye mando LK14 y eje 228 mm.	1	246,86
KV30630	3P 630 A	Acc. rotativo	Incluye mando LK14 y eje 228 mm.	1	405,40

También pueden suministrarse de 1 y 2 polos.

INTERRUPTORES 4 POLOS de 125 A a 630 A (AC 22)

SERIE VKE



KV40160 + LS00125

KV40125	4P 125 A	Acc. rotativo	Incluye mando LK12 y eje 200 mm.	1	134,32
KV40160	4P 160 A	Acc. rotativo	Incluye mando LK12 y eje 200 mm.	1	137,94
KV40200	4P 200 A	Acc. rotativo	Incluye mando LK14 y eje 228 mm.	1	257,70
KV40250	4P 250 A	Acc. rotativo	Incluye mando LK14 y eje 228 mm.	1	265,01
KV40315	4P 315 A	Acc. rotativo	Incluye mando LK14 y eje 228 mm.	1	294,02
KV40400	4P 400 A	Acc. rotativo	Incluye mando LK14 y eje 228 mm.	1	297,67
KV40630	4P 630 A	Acc. rotativo	Incluye mando LK14 y eje 228 mm.	1	451,11

También pueden suministrarse de 1 y 2 polos.

La serie de interruptores VKE dispone de tapas cubrebornas LS (suplemento).

ACCESORIOS PARA VKE y VK (LS)

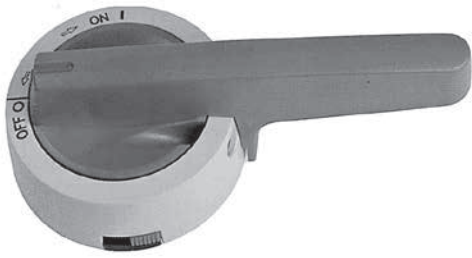


KU00228

KU00010	Mando rotativo negro	LK12 (63 - 160 A)	1	26,43
KU00011	Mando rotativo rojo / amarillo	LK12 (63 - 160 A)	1	26,43
KU00030	Mando rotativo negro	LK13 (125 - 400 A)	1	30,68
KU00031	Mando rotativo rojo / amarillo	LK13 (125 - 400 A)	1	30,68
KU00012	Mando rotativo negro	LK14 (250 - 630 A)	1	33,64
KU00013	Mando rotativo rojo / amarillo	LK14 (250 - 630 A)	1	33,64
KU00228	Eje prolongador de 228 mm. para LK12, 13 y 14		1	7,18
KU00320	Eje prolongador de 320 mm. para LK12, 13 y 14		1	8,32
LS00125	Cubre bornes LS125 160 A		1 juego 2 piezas	4,22
LS00250	Cubre bornes LS250 250 A		1 juego 2 piezas	5,29
LS00400	Cubre bornes LS400 400 A		1 juego 2 piezas	12,10
LS00630	Cubre bornes LS630 630 A		1 juego 2 piezas	24,44

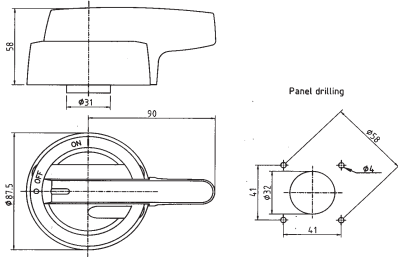
Cotas de los Interruptores VKE de 3 y 4 polos

LK13 Y/R

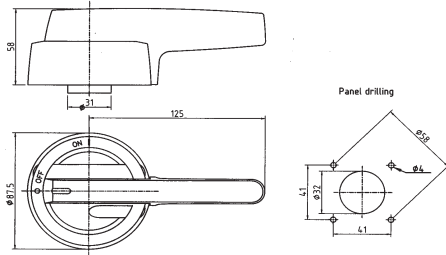


Mandos rotativos para VKE

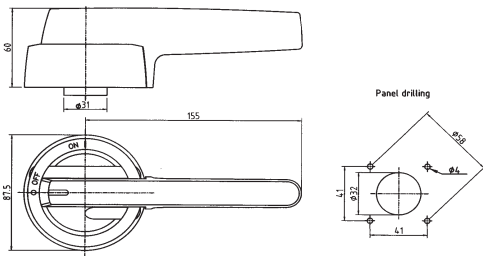
LK12



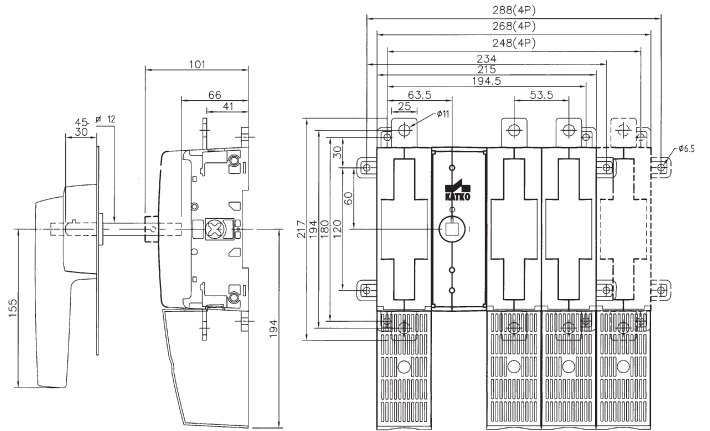
LK13



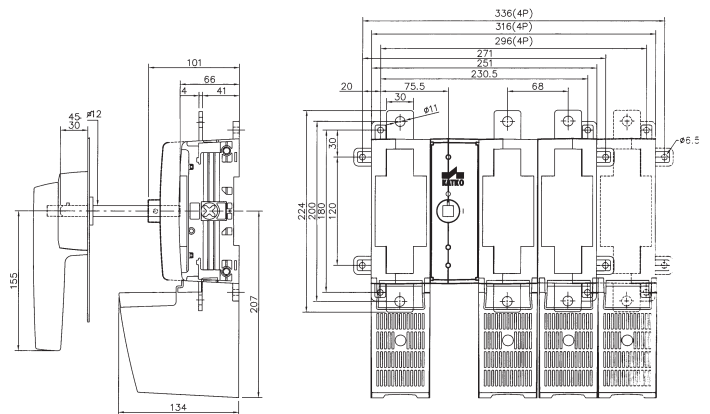
LK14



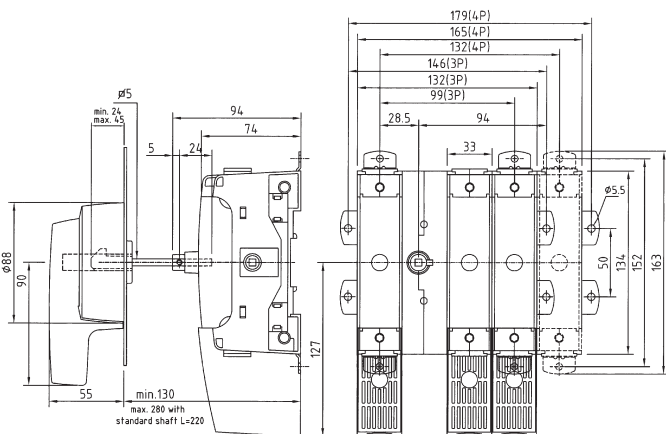
Cotas 200/250A 3 y 4 polos



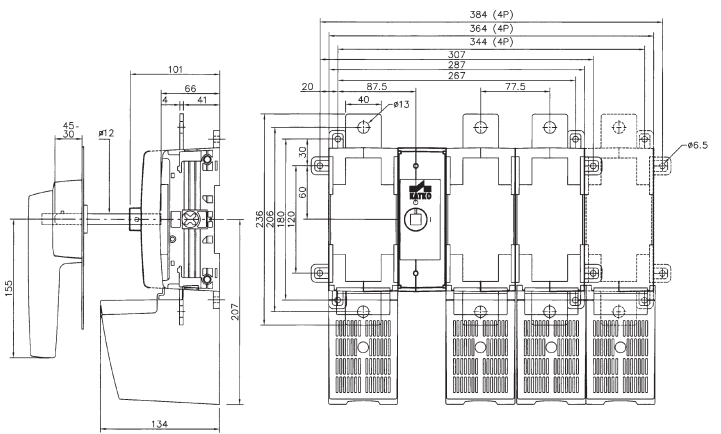
Cotas 315/400A 3 y 4 polos



Cotas 125/160A 3 y 4 polos



Cotas 630A 3 y 4 polos



Características Técnicas

Interruptores Rotativos con fusibles KVKE

Interruptores rotativos		63 A	80 A	100 A	125 A	160 A	200 A	250 A	315 A	400 A	630 A	
Tensión de aislamiento	U_i (V)	690	690	690	690	690	1000	1000	1000	1000	1000	
Int. trabajo convencional	I_{th} (A)	63	80	100	125	160	200	250	315	400	630	
Val. nom. sección del cable mm ²		16	25	35	50	70	95	120	185	240	2x185	
Tabla de intensidad asignada de empleo según necesidades	I_e (A)											
	AC-21	400/415V	63	80	100	125	160	200	250	315	400	630
		500V	63	80	100	125	160	200	250	315	400	630
		690V	63	80	100	125	160	200	250	315	400	630
	AC-22	400/415V	63	80	100	125	160	200	250	315	400	630
		500V	63	80	100	125	160	200	250	315	400	630
		690V	63	80	100	125	160	200	250	315	400	630
	AC-23	400/415V	63	80	100	125	125	200	250	315	400	630
		500V	63	80	100	125	125	200	250	315	400	500
		690V	63	80	100	125	125	200	250	315	400	500
Potencia asignada de empleo para motores trifásicos (1500 rpm)	(kW)											
	AC-23	400/415V	30	45	55	55	55	110	132	160	200	355
		500V	37	55	55	75	75	132	160	200	250	355
		690V	55	75	90	110	110	160	250	315	355	500

Intensidades de cortocircuito admisibles

Int. fusibles a instalar	(A)	63	80	100	125	160	200	250	400	400	630	
Valor de resistencia a cortocircuito	I_k (kA)	50	50	50	50	25	50	50	50	50	50	
Intensidad de cresta	(kA)	11	11	11	11	11	18	18	26	26	32	
Int. máx. sop. en un cortocircuito	I_{cm} (kA) 690V	6	6	6	6	6	7	7	12	12	17	
Int. máx. apertura por corto tiempo	I_{cw} (kA) 690V	4	4	4	4	4	5	5	7	7	10	
Intensidad máxima de corte en cortocircuito	I_{cn} (A)											
	AC-23	400/415V	504	640	800	1000	1000	1600	2000	2520	3200	5040
		500V	504	640	800	1000	1000	1600	2000	2520	3200	4000
		690V	504	640	800	1000	1000	1600	2000	2520	3200	4000
Vida útil eléctrica (nº maniobras)		2000	2000	2000	2000	2000	2000	2000	2000	2000	2000	
Vida útil mecánica (nº maniobras)		20000	20000	20000	20000	20000	16000	16000	10000	10000	10000	
Capacidad bornes de conexión	C_u (mm ²)	6-70	6-70	6-70	6-70	6-70	M10	M10	M10	M10	M12	
Par máximo de torsión	(Nm)	6	6	6	6	6	30-44	30-44	30-44	30-44	50-75	
Tipo de fusible	DIN	00/000	00/000	00/000	00/000	00/000	1	1	2	2	3	
	Tornillos	M5	M5	M5	M5	M5	M8	M8	M8	M8	M8	
	Fijación	73	73	73	73	73	111	111	111	111	111	
	Torsión (Nm)	3	3	3	3	3	15	15	15	15	15	

INTERRUPTORES SECCIONADORES DE FUSIBLES* 16 a 630 A (AC 22)

REF.	TIPO	EMB.	EUROS
------	------	------	-------



KK00325

ACCIONAMIENTO ROTATIVO 3 y 4 P.

SERIE KKV

KK00316	Interruptor 3P	16 A para fusibles cilíndricos 10 x 38 mont. s/guía	1	37,14
KK00325	Interruptor 3P	25 A para fusibles cilíndricos 10 x 38 mont. s/guía	1	38,74
KK00332	Interruptor 3P	32 A para fusibles cilíndricos 10 x 38 mont. s/guía	1	40,38
KK00416	Interruptor 4P	16 A para fusibles cilíndricos 10 x 38 mont. s/guía	1	42,81
KK00425	Interruptor 4P	25 A para fusibles cilíndricos 10 x 38 mont. s/guía	1	44,41
KK00432	Interruptor 4P	32 A para fusibles cilíndricos 10 x 38 mont. s/guía	1	46,05

Compatibles con mandos de accionamiento LK10 y LK11 y ejes L=100/200/300 AD11 (ver página 8)

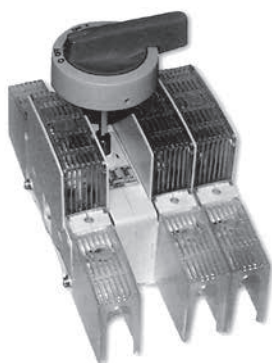
INTERRUPTORES DE FUSIBLES NH Serie KVKE

Interruptores de fusible; con accionamiento manual rotativo para cartuchos fusible NH calibres 63 a 630A. Sistema de conexión y desconexión brusca de elevada capacidad de ruptura (entre 11 y 32 kA).

Construcción modular acoplable que permite 2, 3 o 4 polos. Los cartuchos están protegidos con una cubierta transparente que permite la disipación de calor emitido y que es fácilmente extraíble. Dispone de tapas cubrebornes individuales de entrada y salida de cables. Ejecución para montaje de superficie con eje adaptable a la profundidad del armario. Los mandos rotativos disponen de bloqueo por candado.

Se suministran con el mando rotativo (indicar color: rojo/amarillo o negro), el eje del acoplamiento en aluminio (indicar longitud: 100, 200 o 300 mm de largo, modelo LVK).

También permite acoplar contactos auxiliares.



KV03400 + LK14 + KU00228 + LS400

SERIE KVK E

KV00363	Interruptor 3P	63 A para fusibles NH mont. fondo panel (Ik 80 kA)	1	127,83
KV00380	Interruptor 3P	80 A para fusibles NH mont. fondo panel (Ik 80 kA)	1	135,61
KV03100	Interruptor 3P	100 A para fusibles NH mont. fondo panel (Ik 80 kA)	1	142,95
KV03125	Interruptor 3P	125 A para fusibles NH mont. fondo panel (Ik 80 kA)	1	150,29
KV03160	Interruptor 3P	160 A para fusibles NH mont. fondo panel (Ik 80 kA)	1	161,47
KV03200	Interruptor 3P	200 A para fusibles NH mont. fondo panel (Ik 80 kA)	1	344,61
KV03250	Interruptor 3P	250 A para fusibles NH mont. fondo panel (Ik 80 kA)	1	348,23
KV03315	Interruptor 3P	315 A para fusibles NH mont. fondo panel (Ik 80 kA)	1	412,27
KV03400	Interruptor 3P	400 A para fusibles NH mont. fondo panel (Ik 80 kA)	1	434,04
KV03630	Interruptor 3P	630 A para fusibles NH mont. fondo panel (Ik 80 kA)	1	767,78
KV00463	Interruptor 4P	63 A para fusibles NH mont. fondo panel (Ik 80 kA)	1	153,22
KV00480	Interruptor 4P	80 A para fusibles NH mont. fondo panel (Ik 80 kA)	1	179,58
KV04100	Interruptor 4P	100 A para fusibles NH mont. fondo panel (Ik 80 kA)	1	186,95
KV04125	Interruptor 4P	125 A para fusibles NH mont. fondo panel (Ik 80 kA)	1	189,47
KV04160	Interruptor 4P	160 A para fusibles NH mont. fondo panel (Ik 80 kA)	1	195,08
KV04200	Interruptor 4P	200 A para fusibles NH mont. fondo panel (Ik 80 kA)	1	403,26
KV04250	Interruptor 4P	250 A para fusibles NH mont. fondo panel (Ik 80 kA)	1	408,59
KV04315	Interruptor 4P	315 A para fusibles NH mont. fondo panel (Ik 80 kA)	1	520,57
KV04400	Interruptor 4P	400 A para fusibles NH mont. fondo panel (Ik 80 kA)	1	527,94
KV04630	Interruptor 4P	630 A para fusibles NH mont. fondo panel (Ik 80 kA)	1	927,45
KU00228	Eje prolongador de 228 mm. para LK12, 13 y 14		1	7,18
KU00320	Eje prolongador de 320 mm. para LK12, 13 y 14		1	8,32
LS00125	Cubre bornes LS125 160 A		1 juego 2 piezas	4,22
LS00250	Cubre bornes LS250 250 A		1 juego 2 piezas	5,29
LS00400	Cubre bornes LS400 400 A		1 juego 2 piezas	12,10
LS00630	Cubre bornes LS630 630 A		1 juego 2 piezas	24,44

Los interruptores / seccionadores a partir de 63 A se suministran con mando rotativo LK12 hasta 160 A y LK14 hasta 630 A y eje prolongador

Estos seccionadores de fusibles pueden suministrarse en 1, 2, 3 ó 4 polos

También pueden ser suministrados con accionamiento lateral

* Todos los seccionadores son suministrados **sin cartuchos**

Todos los interruptores pueden ser suministrados montados en caja

Consultar

Consultar

Consultar

Consultar

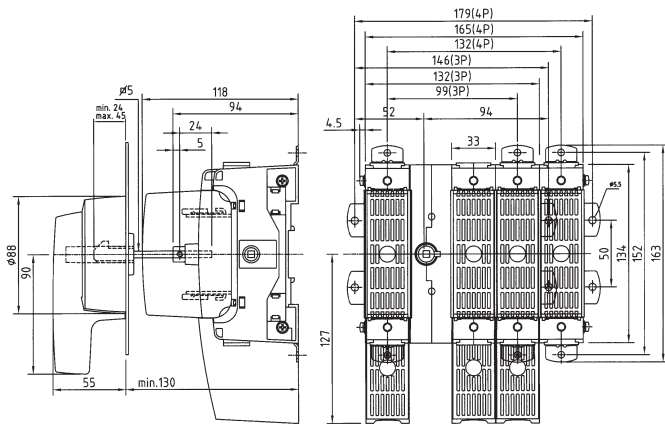
A	NH
63-160	00/000
200 y 250	1
315 y 400	2
630	3



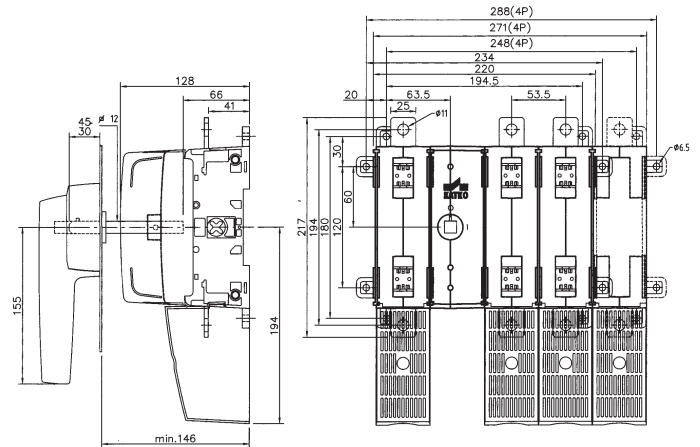
KVK3125

Cotas de los Interruptores Rotativos Serie KVKE

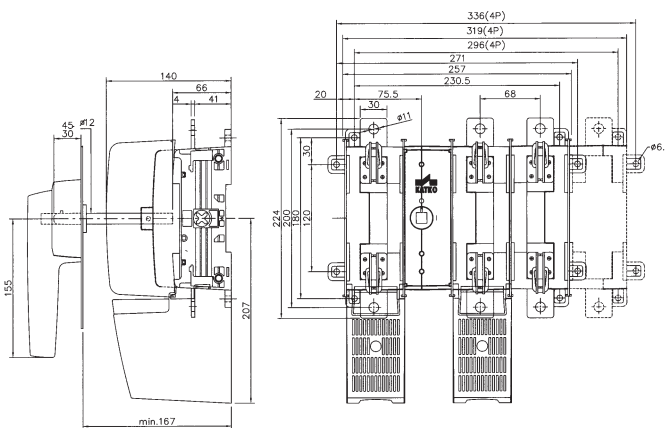
KVKE 63/160 A



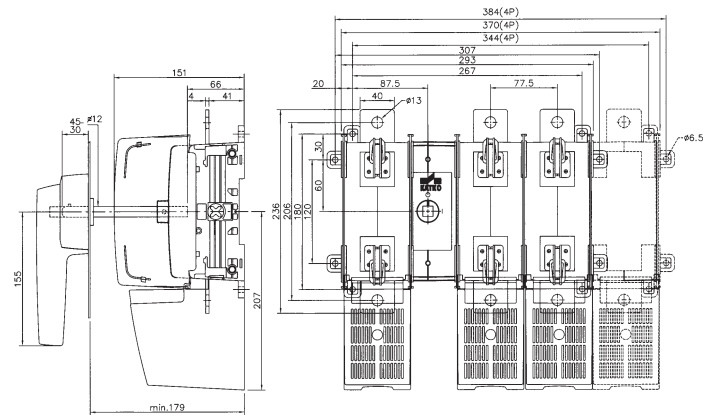
KVKE 200/250 A



KVKE 315/400 A



KVKE 630 A



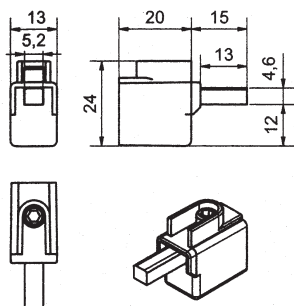
BORNES DE CONEXIÓN UNIPOLARES BIMETÁLICOS de 1,5 a 240 mm²



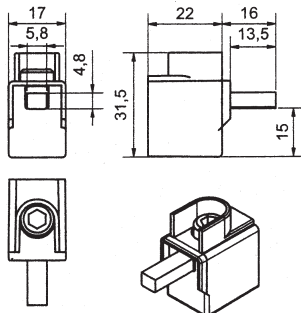
Bornes con o sin aislamiento IP00 bimetálicos para el conexionado de cables sin necesidad de terminales en las salidas o entradas de interruptores, disyuntores, etc. Suministrables para 1,5 a 240 mm² para conductores de cobre o aluminio de acuerdo con VDE0220 part 1/11,71 y 2/11, 71.

TIPO	TENSIÓN (V)	INT. (A)	AL mm ²	CU mm ²	TORSIÓN AL/CU (Nm)	Nº DE CONDUCT.	TAMAÑO ALLEN	MONTAJE	PESO kg.	REF.	EUROS
KKL 1x16	690	63	1,5-16	1,5-16	2,2	1 aislado	Hex 3	Directo	0,010	KK11600	3,78
KKL 1x50M	690	63	16-50	2,5-50	5 (2,5-6 mm ²) 10 (10-50 mm ²)	1 aislado	Hex 5	Directo	0,019	KK10500	4,39
KKL 1x120T.1	690	160	16-120	2,5-50	12 (16-35 mm ²) 22 (50-120 mm ²)	1 aislado	Hex 6	Directo	0,037	KK11200	7,54
KKL 1x120T.2										KK11202	7,54
KKL 1x120T.3										KK11203	7,54
KKL 1x120TM										KK11204	7,54
KKL 1x50		160	16-50	2,5-50	5 (2,5-6 mm ²) 10 (10-50 mm ²)	1	Hex 5	Perno M8	0,011	KK15000	4,18
KKL 1x50R										KK10501	4,69
KKL 2x50		320	16-50	16-50	5 (2,5-6 mm ²) 10 (10-50 mm ²)	2	Hex 5	Perno M8	0,023	KK25000	6,86
KKL 1x95		200	25-95	25-95	12 (25-50 mm ²) 22 (70-95 mm ²)	1	Hex 6	Perno M8	0,030	KK19500	6,72
KKL 2x95	400	2								Perno M10	0,061
KKL 1x150		315	25-150	25-150	12 (25-50 mm ²) 22 (70-95 mm ²) 35 (120-150 mm ²)	1	Hex 6	Perno M10	0,073	KK11500	11,41
KKL 2x150	630	2								Perno M12	0,150
KKL 1x240		400	35-240	35-240	25 (35-120 mm ²) 55 (150-240 mm ²)	1	Hex 6	Perno M12	0,113	KK12400	14,49
KKL 2x240	800	2								Hex 8	0,245

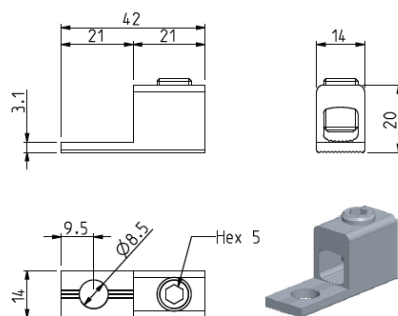
KKL 1x16



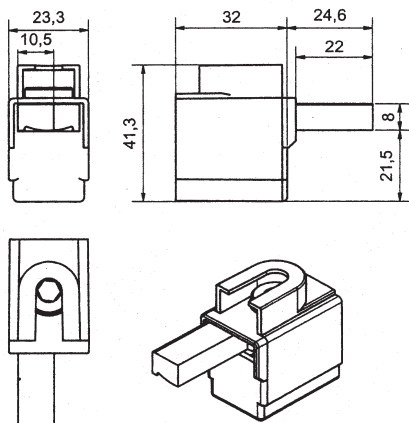
KKL 1x50M



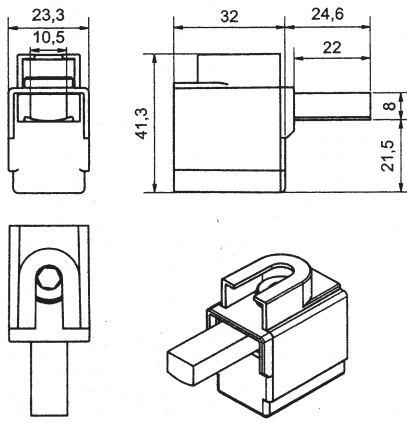
KKL 1x50



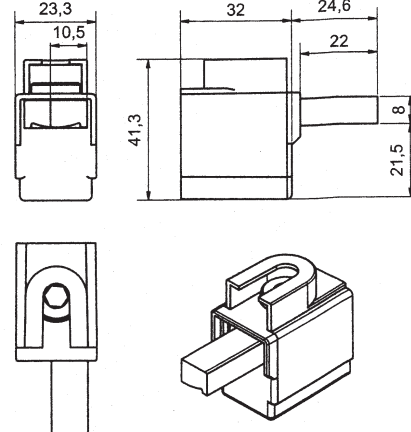
KKL 1x120T1



KKL 1x120T2

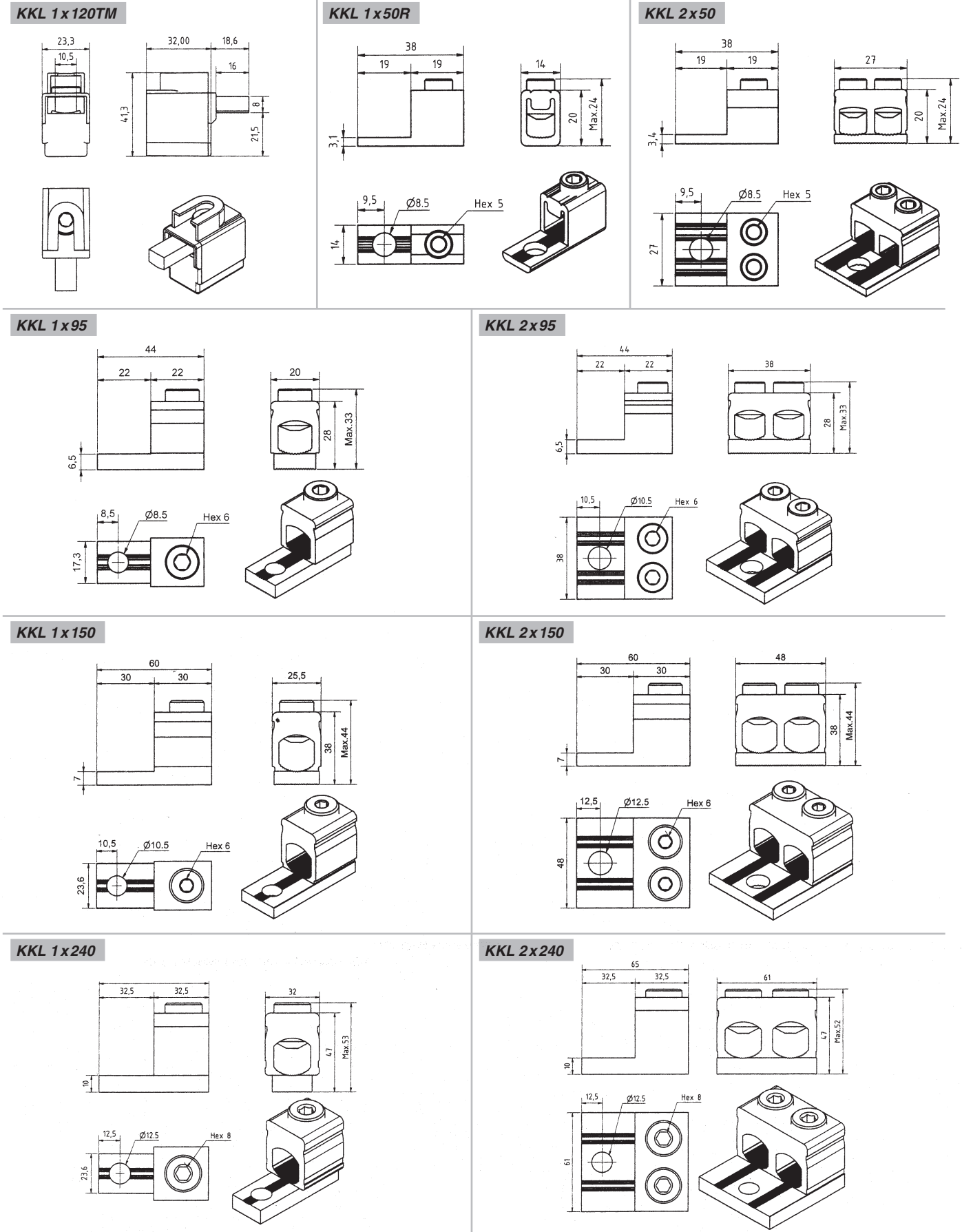


KKL 1x120T3



BORNES DE CONEXIÓN UNIPOLARES para cables de 1,5 a 240 mm² de Al/Cu

Croquis y Dimensiones



CAJAS METALICAS PARA MONTAJE MURAL

REF.	TIPO	ALTO		ANCHO	PROF.	EUROS NETO	EXISTENCIAS SALVO VENTA
------	------	------	--	-------	-------	------------	-------------------------

CAJAS PLANAS DD

Cajas planas para mando y maniobra, muy robustas, construcción monobloc en acero de 1,2 mm de grueso y de perfecto acabado con índice de protección **IP 65**, puerta con cierre rápido con junta de poliuretano y apertura de 180°, color RAL 7032 texturizado para el cuerpo y **placa de montaje zincada de 2 mm**.



EJECUCIÓN DD

ED08100	DD 081	150	x	150	x	80	19,24	10
ED08200	DD 082	300	x	150	x	80	20,75	21
ED08300	DD 083	200	x	200	x	80	20,37	18
ED08400	DD 084	300	x	200	x	80	22,82	6
ED08500	DD 085	400	x	200	x	80	25,46	19
ED12100	DD 121	150	x	150	x	120	19,99	1
ED12200	DD 122	200	x	150	x	120	21,03	2
ED12300	DD 123	300	x	150	x	120	21,59	24
ED12400	DD 124	200	x	200	x	120	21,03	4
ED12500	DD 125	300	x	200	x	120	24,24	1
ED12700	DD 127	500	x	200	x	120	29,23	7
ED12900	DD 129	400	x	300	x	120	29,80	2
ED15100	DD 151	250	x	200	x	155	22,73	18

PRODUCTO EN LIQUIDACIÓN

CAJAS MURALES EE

Cajas murales fabricadas de una sola pieza y con marco vierteaguas, índice de protección **IP 55**. Puerta con junta de poliuretano y apertura de 130°. Color de la caja, RAL 7032 texturizado, **con placa de montaje zincada de 2,5 mm**. Cuerpo monobloc muy robusto en acero de 1,2 a 1,5 mm de grueso.

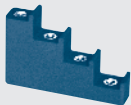

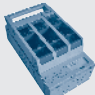



EJECUCIÓN EE

EE00233	EE 233	300	x	300	x	200	33,85	2
EE00244	EE 244	400	x	400	x	200	37,15	5
EE00245	EE 245	500	x	400	x	200	42,15	5
EE00355	EE 355	500	x	500	x	300	71,39	3
EE00366	EE 366	600	x	600	x	300	87,79	3
EE00362	EE 362	1200	x	600	x	300	130,70	3
EE00386	EE 386	600	x	800	x	300	97,03	1
EE00233	EE 233 SPM*	300	x	300	x	200	20,83	4
WS39		380	x	600	x	350	44,63	8
WS51		500	x	500	x	300	50,58	2
WS76		760	x	760	x	300	83,84	5

*SPM = Sin placa de montaje

Relación de otros productos eléctricos de suministro normal desde nuestros almacenes

PADO		Accesorios de montaje de equipos eléctricos. Distribuidores. Soportería hasta 5500 A. Aisladores baja y media tensión.
WOFLEX		Pletinas flexibles. Cobre mecanizado. Trenzas.
RÜBSAMEN + Herr		Clima: Ventilación y Calefacción. Aire Acondicionado.
ALFRA		Matrices. Herramientas. MAQUINARIA.
KATKO		Interruptores manuales. Bornes.
FTG-Auxel		Peines. Bornes hasta 950 A. Distribuidores hasta 400 A 1500V (DC).
HERR		Accesorios y perfiles DIN. Lámparas. Termostatos. Terminales. Resistencias.
ALFA		Clima: Ventilación y Calefacción. Resistencias.
J. MÜLLER		Bases y Seccionadores de fusibles y Soportería hasta 1200 A.
GIFAS		Cajas especiales en goma. Lámparas. Bajo demanda.
WEBER		Bases y Fusibles hasta 630 A.
POWERSURE		Conectores de potencia hasta 800 A.
HERR		Ventilación económica.
ENSTO		Bornes hasta 425 A. Accesorios media tensión. Cajas aislantes. Cajas con protección Ex Grupo II Cubo X.
OUNEVA		Pequeños distribuidores hasta 280 A.

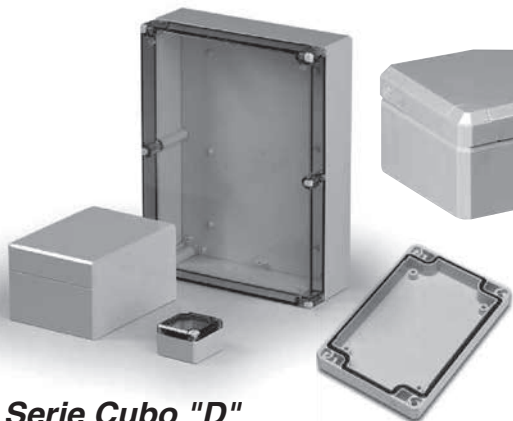
Novedades !!

NUEVAS LÍNEAS DE SUMINISTRO



Serie Cubo "O"

7 tamaños 200 x 200 x 132 mm
hasta 400 x 600 x 185 mm



Serie Cubo "D"

17 tamaños 53 x 55 x 36 mm
hasta 230 x 300 x 111 mm

ENSTO

ENSTO (Finlandia)

Cajas en ejecución IP66/67
Construidas en ABS y
Policarbonato

Conformidad

Cajas en PC

CE RoHS FI UL eUL PC GL
MESH

Cajas en ABS

CE RoHS FI PC
MESH



Serie Cubo "W"

7 tamaños 200 x 200 x 132 mm
hasta 400 x 600 x 185 mm



Serie Cubo "C"

7 tamaños 200 x 200 x 132 mm
hasta 400 x 600 x 185 mm



Serie Cubo "S"

36 tamaños 75 x 125 x 35 mm
hasta 175 x 250 x 150 mm

Nueva Serie de Repartidores "BK"

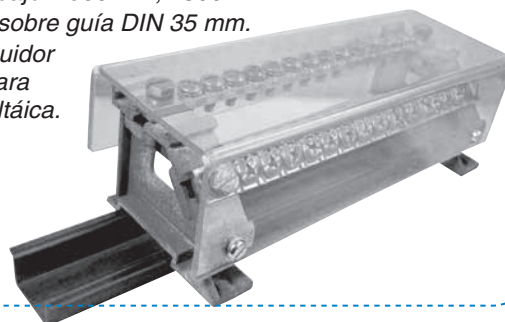
125 y 160 A
con entradas de
corriente reforzadas,
2 y 4 polos



Soporte bipolar

Para barras desde 16 x 4 mm de latón estañado (160 A)
hasta 20 x 5 mm de cobre (300 A).
Tensión máxima de trabajo: 1000V ~ , 1500V =.
Montaje sobre placa o sobre guía DIN 35 mm.
Adecuado como distribuidor
o concentrador. Apto para
equipos energía fotovoltaica.

**PA
DO**®



1º Generalidades

Las condiciones generales que a continuación se reseñan forman la base de todos nuestros contratos de venta y suministro. Otros acuerdos verbales sólo serán un compromiso para WÖHNELEC si han sido reconocidos por escrito.

2º Precios

Los precios de venta serán los que figuran en nuestras tarifas vigentes en el momento del suministro, o bien los que figuran en nuestras ofertas por escrito, con la validez estipulada en la misma.

La aplicación de descuentos lo serán en razón de los volúmenes de compra, pudiendo ser modificados por WÖHNELEC mediante escrito.

Los precios de venta que figuran en nuestras tarifas se entienden para mercancía situada en nuestros almacenes de Molins de Rei y Torrejón de Ardoz, siendo los portes, embalajes e impuestos a cargo del cliente. En todo caso la mercancía viaja por cuenta y riesgo del comprador.

3º Suministros y devoluciones

Los materiales se suministran por unidades completas de embalaje. Las cantidades y medidas se basan en las constatadas en nuestros albaranes. Cualquier reclamación con respecto a cantidad, medida o calidad deberá sernos efectuada telefónicamente antes de 48 horas después de la recepción de la mercancía, o por escrito en un plazo máximo de 10 días. Solamente se aceptarán devoluciones con la previa conformidad de WÖHNELEC y durante los 15 días siguientes al suministro, no abonándose material alguno que no se encuentre en perfectas condiciones y en su embalaje original. En toda devolución se devaluará el material en un mínimo del 15% llegando a ser más según el estado del mismo. **No se admitirán devoluciones a portes debidos.**

Para aquellos materiales especiales que deban ser fabricados bajo encargo no se admitirán devoluciones, reservándonos el derecho de solicitar un 25% de su valor a la formalización del pedido.

Aquellos materiales entregados condicionalmente o como muestra serán facturados en un plazo máximo de 60 días en el caso de no efectuarse su devolución.

4º Condiciones de pago

Pronto pago 2% dto.

No se admiten operaciones de venta con pago aplazado superior a 60 días ni fraccionamientos de giro. Pagos con plazo superior a 30 días serán siempre por giro bancario.

No se admiten aplazamientos por vacaciones, inventarios, etc. Las ventas a clientes de 1ª operación se efectuarán mediante pago al contado.

5º Financiación

Por renovación de efectos o demora en el pago de los mismos, habrá un cargo de 1% mensual.

6º I.V.A.

Nuestros precios no incluyen el Impuesto sobre el Valor Añadido, el cual será repercutido aparte en factura.

7º Plazos de entrega

Salvo acuerdo expreso entre el cliente y WÖHNELEC, los plazos de entrega señalados por WÖHNELEC son a título orientativo. El retraso en la entrega no podrá dar lugar a penalización.

8º Transportes

Pagados a partir de 600,– Euros netos

9º Reserva de Propiedad

Todos los materiales entregados quedarán de nuestra propiedad hasta su completo pago, aunque una cláusula en sentido contrario figure en las condiciones del comprador.

10º Venta mínima

Las ventas inferiores a 60,– Euros netos se abonarán al contado y se suministrarán siempre en unidades de embalaje completos.

11º Responsabilidad civil

La responsabilidad civil de nuestros productos caduca al año de su suministro y tendrá como límite el precio del producto o servicio que ha ocasionado la reclamación.

Organización Ventas



Zona A

- 1 WÖHNELEC, S.A.** - *(Barcelona, Girona, Lleida, Tarragona)*
F. Samaranch, 11 - Nave fondo derecha - 08750 MOLINS DE REI (Barcelona) - Tel. 93 680 15 64
- 3 CUELPA** - *(Valencia)*
C/ Arxiduc Carlos, 61, bajos izquierda 3 - 46018 VALENCIA - Tel. 607 33 24 42
- 5 FOYCASA** - *(Alava, Cantabria, Guipuzcoa, Vizcaya)*
Iruña, 1 bis 1ª planta Dpto. 6 - 48014 BILBAO - Tel. 94 476 11 67-94 476 33 46 - Fax 94 476 42 74
- 8 DONALUZ** - *(Huesca, Teruel, Zaragoza)*
C/ Miguel Servet, 19 - 50830 VILLANUEVA DEL GÁLLEGO (Zaragoza) - Tel. 976 20 10 01 - Fax 976 20 00 58
- 9 BALEARES - BUSCAMOS REPRESENTANTE**
WÖHNELEC, S.A. - Tel. 936 80 15 64 - Fax 936 80 04 39
- 11 CARLOS RUIZ MONTERO** - *(Murcia, Alicante, Albacete)*
C/ Isla Dominica - Bloque 35-08, 2º A - 30384 ISLAS MENORES - CARTAGENA (Murcia) - Tel. 610 433 323 - Fax 96 813 34 53
- 13 CANARIAS**
WÖHNELEC, S.A. - Tel. 936 80 15 64 - Fax 936 80 04 39
- 14 CARLOS RUIZ MONTERO** - *(Granada)*
C/ Isla Dominica - Bloque 35-08, 2º A - 30384 ISLAS MENORES - CARTAGENA (Murcia) - Tel. 610 433 323 - Fax 96 813 34 53
- 15 ALMERÍA - BUSCAMOS REPRESENTANTE**
WÖHNELEC, S.A. - Tel. 936 80 15 64 - Fax 936 80 04 39
- 16 MÁLAGA - BUSCAMOS REPRESENTANTE**
WÖHNELEC, S.A. - Tel. 936 80 15 64 - Fax 936 80 04 39
- 17 JAÉN - BUSCAMOS REPRESENTANTE**
WÖHNELEC, S.A. - Tel. 936 80 15 64
- 18 NAVARRA**
WÖHNELEC, S.A. - Tel. 936 80 15 64
- 19 CASTELLÓN**
WÖHNELEC, S.A. - Tel. 936 80 15 64
- 20 LA RIOJA**
WÖHNELEC, S.A. - Tel. 936 80 15 64

Zona B

- 2 WÖHNELEC, S.A.** - *(Avila, Cuenca, Guadalajara, Madrid, Toledo, Ciudad Real, Segovia)*
Puerto de Navacerrada, 16 - 28850 TORREJON DE ARDOZ (Madrid) - Tel. 91 676 21 89
- 4 ASTURIAS, LEÓN - BUSCAMOS REPRESENTANTE**
WÖHNELEC, S.A. - Tel. 91 676 21 89
- 6 CASTILLA** - *(Burgos, Palencia, Salamanca, Valladolid, Zamora)* - **BUSCAMOS REPRESENTANTE**
WÖHNELEC, S.A. - Tel. 91 676 21 89 - Fax 91 656 31 79
- 7 RAFAEL GARCIA VALENTÍN** - *(Cádiz, Huelva, Sevilla, Córdoba)*
Zumaque, 26 - 41020 SEVILLA - Tel. y Fax 954 25 01 52 - Tel. Móvil 675 20 07 65
- 10 GALICIA - BUSCAMOS REPRESENTANTE**
WÖHNELEC, S.A. - Tel. 91 676 21 89
- 12 EXTREMADURA** - *(Badajoz, Cáceres)* - **BUSCAMOS REPRESENTANTE**
WÖHNELEC, S.A. - Tel. 91 676 21 89

WÖHNELEC, S.A.

08750 MOLINS DE REI (Barcelona)
Francesc Samaranch, 11 - Nave fondo derecha
Tel. 93 680 15 64
e-mail: wohnelec@yahoo.es

28850 TORREJÓN DE ARDOZ (Madrid)
Puerto de Navacerrada, 16
Tel. 91 676 21 89
e-mail: wohnelecmadrid@gmail.com

www.wohnelec.com